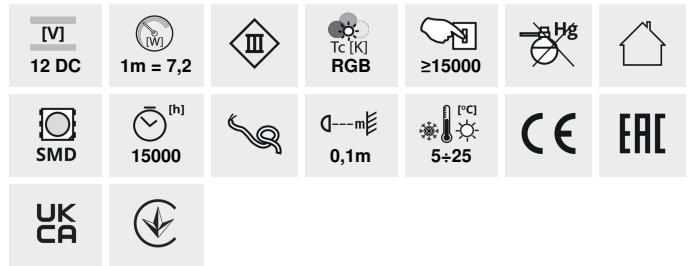


## LEDS-B RGB

### Taśma LED



LEDS-B 7.2W/M IP00RGB



IP



	Pon (W)	[mm]	IP	[mm]
LEDS-B 7,2W/M IP00RGB	<b>24530</b>	0,5m = 3,6    0,5m = 65	00	5000
LEDS-B 7,2W/M IP65RGB	<b>24531</b>	0,5m = 3,6    0,5m = 65	65	5000
LEDS-B 7,2W/M IP54RGB	<b>24532</b>	0,5m = 3,6    0,5m = 65	54	5000

Kanlux LEDS-B RGB to nowoczesne paski o charakterze dekoracyjnym. Idealne do zastosowań domowych, gdzie mogą stworzyć niepowtarzalne aranżacje ograniczone tylko przez naszą wyobraźnię. Charakteryzują się dużą elastycznością, dobrą przyczepnością i wysoką trwałością. W zależności od tego jakie miejsca chcemy doświetlić lub podkreślić możemy wybrać odpowiedni do naszych upodobań kolor świecenia.

## LEDS-B RGB

Taśma LED



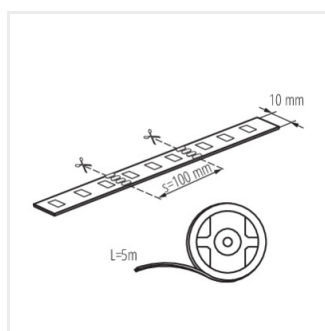
LEDS-B 7.2W/M IP00RGB



LEDS-B 7.2W/M IP65RGB



LEDS-B 7.2W/M IP54RGB



LEDS-B 7,2 W-M PI00 RGB;  
IP65RGB; IP54RGB

## LEDS-B RGB

---

### Taśma LED

#### Akcesoria

**19036** CONNECTOR RGB 10-CP Konektor do taśmy LED, CONNECTOR RGB 10-CP (19036)



**19037** CONNECTOR RGB 10-CPC Konektor do taśmy LED, CONNECTOR RGB 10-CPC (19037)



**19038** CONNECTOR RGB 10 Konektor do taśmy LED, CONNECTOR RGB 10 (19038)



**22140** CONTROLLER LED RGB-RF Kontroler RGB + pilot, CONTROLLER LED RGB-RF (22140)

