

Kanlux



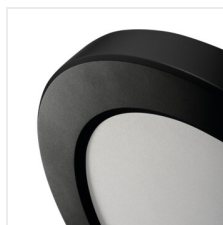
Kanlux ERGA PIR

Kanlux ERGA PIR to wszechstronna oprawa downlight, którą można montować sufitowo (podtynkowo lub natynkowo) oraz na ścianie. Dostępna w klasycznych kolorach białym i czarnym, doskonale komponuje się z różnymi wnętrzami. Wyposażona w czujnik ruchu PIR i technologię CCT, która umożliwi wybór temperatury barwowej. Regulacja czujnika i ustawienia CCT są ukryte pod zdejmowaną ramką, co zapewnia estetykę i łatwość obsługi. Oprawa objęta jest 5-letnią gwarancją, co potwierdza jej niezawodność i trwałość. Dodatkowym atutem jest możliwość elastycznego dopasowania do otworu montażowego za pomocą uchwytu, w który wyposażona jest oprawa - od 65 do 160 mm.

- 5 lat Gwarancji na warunkach oświadczenia gwarancyjnego, dostępnego na stronie internetowej



 220-240 AC	 50	 ≥100000	 50000	 ellipse ≤ 6x MacAdam	 80	
		 IP 20		 5÷25		
 0,5-2,5	 Ø65-160	 0,5m				



ERGA PIR 17W CCT-B



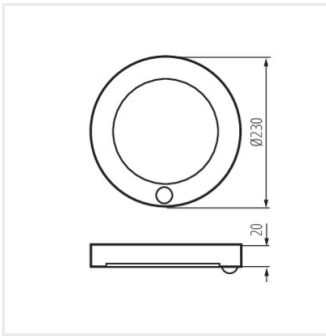
ERGA PIR 17W CCT-B	24605	17	czarny	max 1600	120	3000/4000/6500
ERGA PIR 17W CCT-W	24606	17	biały	max 1800	120	3000/4000/6500



ERGA PIR 17W CCT-B



ERGA PIR 17W CCT-W



ERGA PIR 17W CCT

Dokument utworzono: 09.04.2025, 12:25

Zastrzega się możliwość wprowadzenia zmian technicznych. Dane zawarte w tym katalogu nie są prawnie wiążące.

Fotometria: wyniki uzyskane podczas badania konkretnego egzemplarza.

Kanlux S.A. ul. Objazdowa 1-3, 41-922 Radzionków, Poland kanlux@kanlux.com