

## DOMO 01-1030

Łącznik zwierny 'dzwonek'



DOMO 01-1030-202 bi



DOMO 01-1030-202 bi	<b>24716</b>	biały
DOMO 01-1030-203 kr	<b>24776</b>	kremowy
DOMO 01-1030-243 sr	<b>24835</b>	srebrny
DOMO 01-1030-241 gr	<b>24894</b>	grafitowy
DOMO 01-1030-230 pe	<b>24953</b>	perłowo biały
DOMO 01-1030-250 sz	<b>25012</b>	szampański
DOMO 01-1030-242 cm	<b>36473</b>	czarny mat

- Atest PZH: Numer HK/K/1046/01/2017, ważny do 2022-12-20
- Materiał: PC
- Tworzywo: PC

## DOMO 01-1030

Łącznik zwierny 'dzwonek'



DOMO 01-1030-202 bi



DOMO 01-1030-203 kr



DOMO 01-1030-243 sr



DOMO 01-1030-241 gr



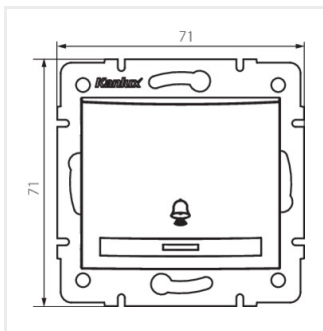
DOMO 01-1030-230 pe



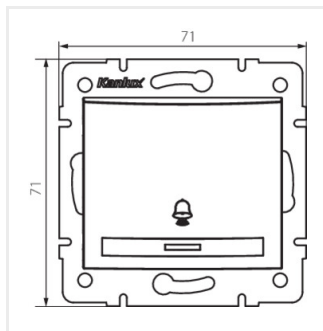
DOMO 01-1030-250 sz



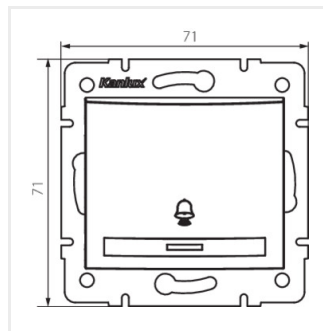
DOMO 01-1030-242 cm



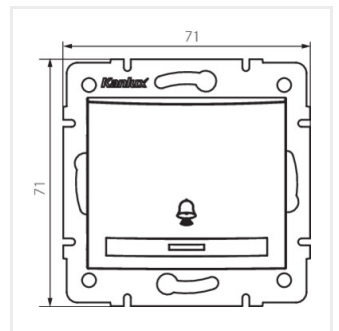
DOMO 01-1030-202 bi



DOMO 01-1030-203 kr



DOMO 01-1030-243 sr

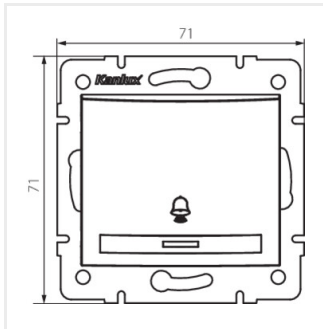


DOMO 01-1030-241 gr

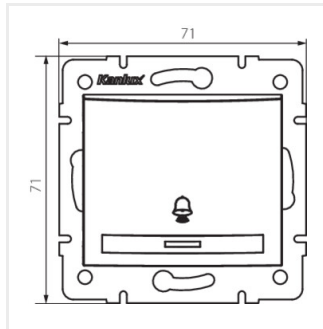
## DOMO 01-1030

---

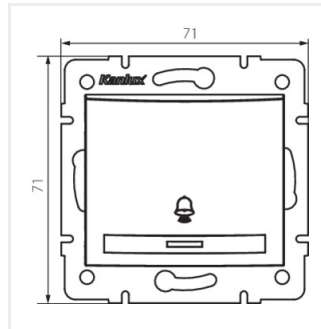
Łącznik zwierny 'dzwonek'



DOMO 01-1030-230 pe



DOMO 01-1030-250 sz



DOMO 01-1030-242 cm