

LOGI 02-1110

Łącznik jednobiegunowy LED



LOGI 02-1110-102 bi



LOGI 02-1110-102 bi	25078	biały
LOGI 02-1110-103 kr	25138	kremowy
LOGI 02-1110-143 sr	25197	srebrny
LOGI 02-1110-141 gr	25256	grafitowy
LOGI 02-1110-142 cm	33622	czarny mat

Łącznik jednobiegunowy służy do kontroli obwodu jednej lampy bądź grupy lamp z jednego miejsca. Łącznik posiada podświetlenie LED.

- Atest PZH: Numer B.BK.60112.0276.2022, ważny do 2027-11-08
- Tworzywo: ABS

LOGI 02-1110

Łącznik jednobiegunowy LED



LOGI 02-1110-102 bi



LOGI 02-1110-103 kr



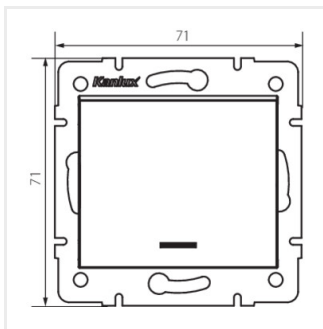
LOGI 02-1110-143 sr



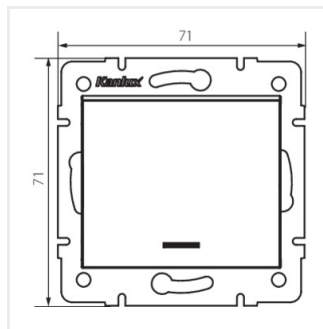
LOGI 02-1110-141 gr



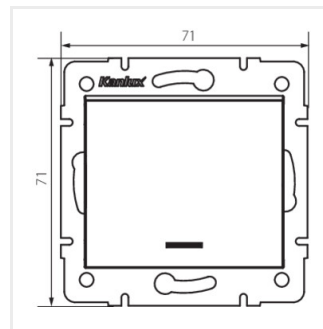
LOGI 02-1110-142 cm



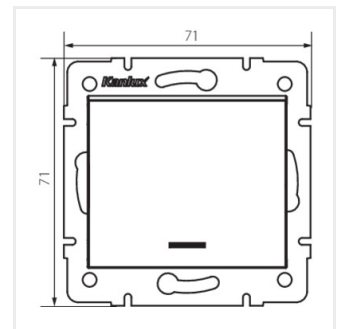
LOGI 02-1110-102 bi



LOGI 02-1110-103 kr



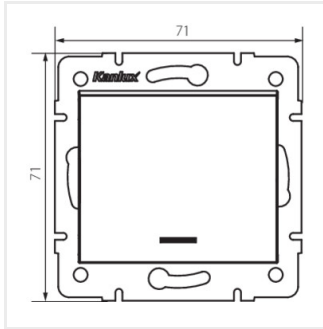
LOGI 02-1110-143 sr



LOGI 02-1110-141 gr

LOGI 02-1110

Łącznik jednobiegunowy LED



LOGI 02-1110-142 cm