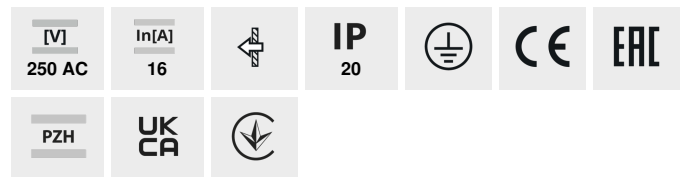


LOGI 02-1250

Gniazdo zasilające pojedyncze francuskie z ochroną styków



LOGI 02-1250-102 bi



LOGI 02-1250-102 bi	25089	biały
LOGI 02-1250-103 kr	25149	kremowy
LOGI 02-1250-143 sr	25208	srebrny
LOGI 02-1250-141 gr	25267	grafitowy
LOGI 02-1250-142 cm	33603	czarny mat

Gniazdo wtyczkowe pojedyncze z uziemieniem umożliwia zasilenie obwodu elektrycznego o maksymalnym obciążeniu 16A. Ponadto gniazdo posiada przesłonę styków, która zabezpiecza przed możliwością porażenia prądem elektrycznym.

- Attest PZH: Numer HK/B/0922/01/2017, ważny do 2022-10-09
- Tworzywo: ABS

LOGI 02-1250

Gniazdo zasilające pojedyncze francuskie z ochroną styków



LOGI 02-1250-102 bi



LOGI 02-1250-103 kr



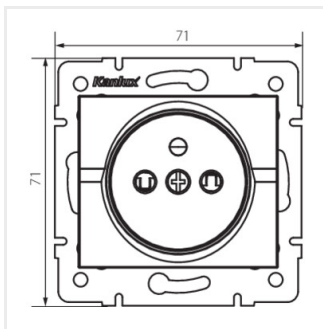
LOGI 02-1250-143 sr



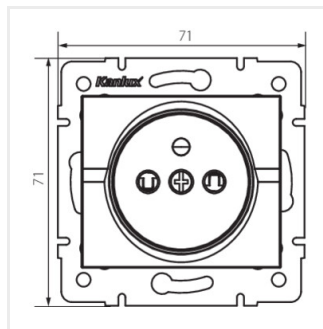
LOGI 02-1250-141 gr



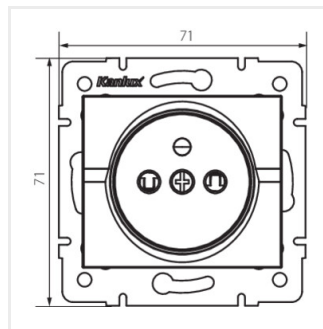
LOGI 02-1250-142 cm



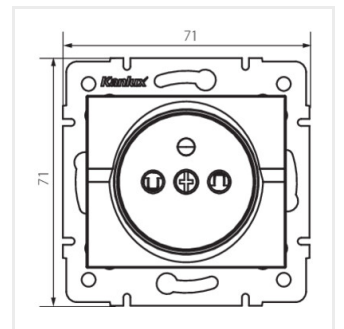
LOGI 02-1250-102 bi



LOGI 02-1250-103 kr



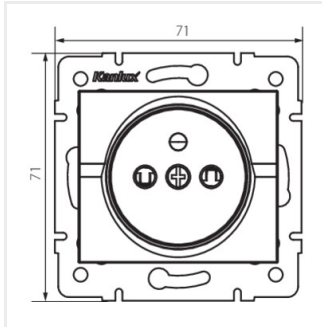
LOGI 02-1250-143 sr



LOGI 02-1250-141 gr

LOGI 02-1250

Gniazdo zasilające pojedyncze francuskie z ochroną styków



LOGI 02-1250-142 cm