

## LOGI 02-1070

### Łącznik krzyżowy



LOGI 02-1070-102 bi



LOGI 02-1070-102 bi	<b>25074</b>	biały
LOGI 02-1070-103 kr	<b>25134</b>	kremowy
LOGI 02-1070-143 sr	<b>25193</b>	srebrny
LOGI 02-1070-141 gr	<b>25252</b>	grafitowy
LOGI 02-1070-142 cm	<b>33619</b>	czarny mat

Łącznik krzyżowy służy do współpracy z łącznikami schodowymi w celu kontroli obwodu lampy lub grupy lamp z więcej niż dwóch miejsc. Łącznik krzyżowy montuje się pomiędzy łączniki schodowe.

- Atest PZH: Numer B.BK.60112.0276.2022, ważny do 2027-11-08
- Tworzywo: ABS

## LOGI 02-1070

### Łącznik krzyżowy



LOGI 02-1070-102 bi



LOGI 02-1070-103 kr



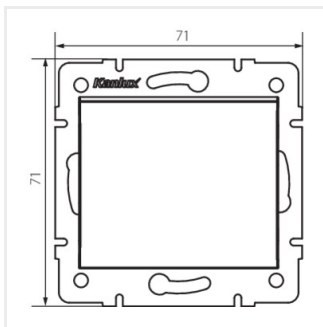
LOGI 02-1070-143 sr



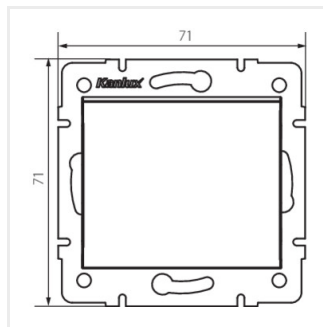
LOGI 02-1070-141 gr



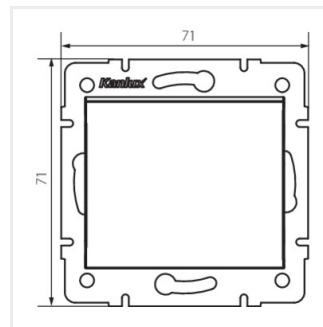
LOGI 02-1070-142 cm



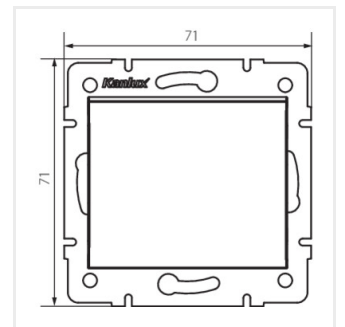
LOGI 02-1070-102 bi



LOGI 02-1070-103 kr



LOGI 02-1070-143 sr

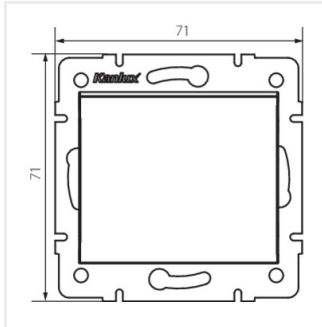


LOGI 02-1070-141 gr

## LOGI 02-1070

---

Łącznik krzyżowy



LOGI 02-1070-142 cm