

LOGI 02-1270

Gniazdo zasilające podwójne Schuko, kompletne



LOGI 02-1270-102 bi



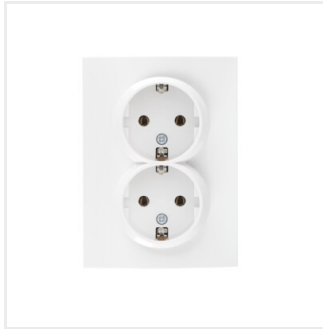
LOGI 02-1270-102 bi	25095	biały
LOGI 02-1270-103 kr	25154	kremowy
LOGI 02-1270-143 sr	25213	srebrny
LOGI 02-1270-141 gr	25272	grafitowy
LOGI 02-1270-142 cm	33609	czarny mat

Gniazdo wtyczkowe podwójne z uziemieniem (Schuko) umożliwia zasilenie obwodu elektrycznego o maksymalnym obciążeniu 16A. Gniazdo kompletne nie wymaga dodatkowej ramki.

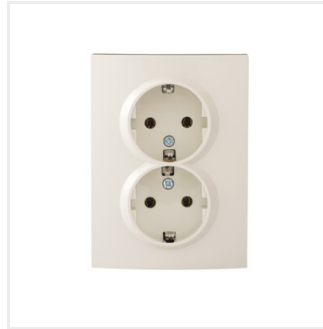
- Attest PZH: Numer B.BK.60112.0276.2022, ważny do 2027-11-08
- Tworzywo: ABS

LOGI 02-1270

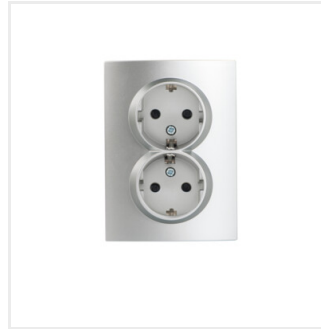
Gniazdo zasilające podwójne Schuko, kompletne



LOGI 02-1270-102 bi



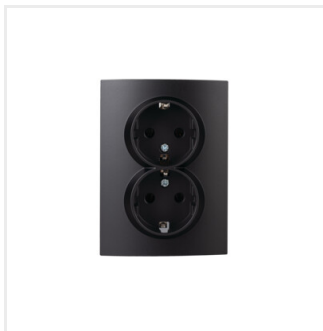
LOGI 02-1270-103 kr



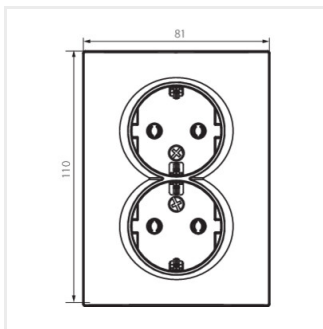
LOGI 02-1270-143 sr



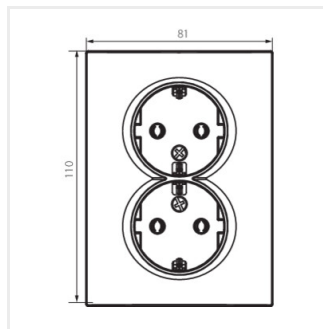
LOGI 02-1270-141 gr



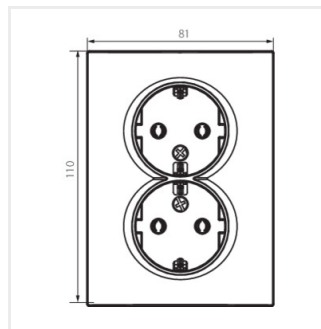
LOGI 02-1270-142 cm



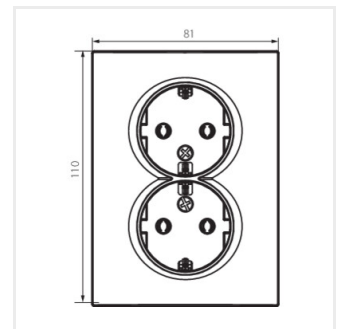
LOGI 02-1270-102 bi



LOGI 02-1270-103 kr



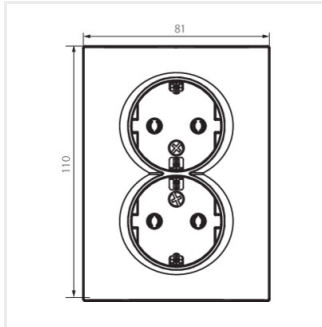
LOGI 02-1270-143 sr



LOGI 02-1270-141 gr

LOGI 02-1270

Gniazdo zasilające podwójne Schuko, kompletne



LOGI 02-1270-142 cm