

TAXI SMD

Oprawa do wbudowania



[V] 220-240 AC	[Hz] 50	≥10000	[h] 20000	ellipse ≤ 6x Mackdam	Ra 80	SMD
		IP 54	0,1m		°C -20÷35	
	[m] 0,22	[mm] 0,75				



		[W]	[lm]	Tc [K]	
TAXI SMD L C/M-NW	26461	0,6	10	4000	chrom mat
TAXI SMD P C/M-NW	26463	0,6	10	4000	chrom mat

Kanlux TAXI SMD to ledowa oprawa akcentowa. Można ją montować zarówno wewnątrz, jak i na zewnątrz budynków (IP54). Jest to idealne rozwiązanie do dekoracyjnego podświetlania schodów lub podestów.

- Materiał obudowy: metal
- Materiał szyby ochronnej: szkło
- Materiał panelu/ramki: stal nierdzewna

TAXI SMD

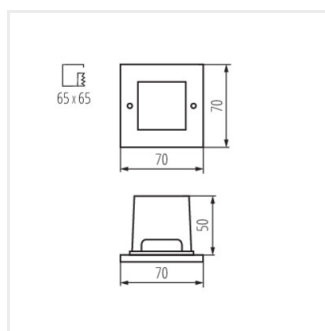
Oprawa do wbudowania



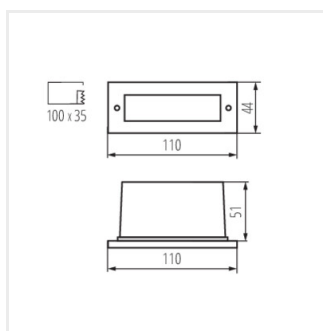
TAXI SMD L C/M-NW



TAXI SMD P C/M-NW



TAXI SMD L



TAXI SMD P