

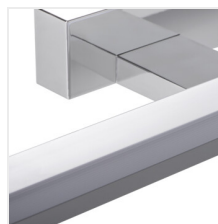
## ASTEN LED IP44

Oprawa ścienna LED

IP  
44



[V] 220-240 AC	[Hz] 50	[°] X120/Y105	≥15000	(h) 25000	ellipse ≤ 6x MacAdam	Ra 80
SMD			IP 44		°C 5±30	
	[mm²] 0,75±1,5		0,1m	Hg	CE	EAC
UK CA						



### ASTEN LED IP44 8W-NW



	[W]	[lm]	Tc [K]
ASTEN LED IP44 8W-NW	<b>26680</b>	8 chrom	660 4000
ASTEN LED IP44 12W-NW	<b>26681</b>	12 chrom	1010 4000
ASTEN LED IP44 15W-NW	<b>26682</b>	15 chrom	1340 4000
ASTEN IP44 8W-NW-B	<b>26683</b>	8 czarny	590 4000
ASTEN IP44 12W-NW-B	<b>26684</b>	12 czarny	910 4000
ASTEN IP44 15W-NW-B	<b>26685</b>	15 czarny	1230 4000
ASTEN IP44 8W-NW-W	<b>26686</b>	8 biały	690 4000
ASTEN IP44 12W-NW-W	<b>26687</b>	12 biały	1070 4000
ASTEN IP44 15W-NW-W	<b>26688</b>	15 biały	1450 4000

Kanlux ASTEN LED jest liniową oprawą ścienną, którą zastosujesz w miejscach o podwyższonej wilgoci (IP44). Bez obaw możesz zamontować ją nad lustrem w łazience. Lampa posiada wbudowane źródła światła oparte na diodach LED SMD, których trwałość wynosi przynajmniej 25000 godzin.

- Materiał obudowy: stop aluminium
- Materiał klosza: tworzywo sztuczne

## ASTEN LED IP44

Oprawa ścienna LED



ASTEN LED IP44 8W-NW



ASTEN LED IP44 12W-NW



ASTEN LED IP44 15W-NW



ASTEN IP44 8W-NW-B



ASTEN IP44 12W-NW-B



ASTEN IP44 15W-NW-B



ASTEN IP44 8W-NW-W



ASTEN IP44 12W-NW-W

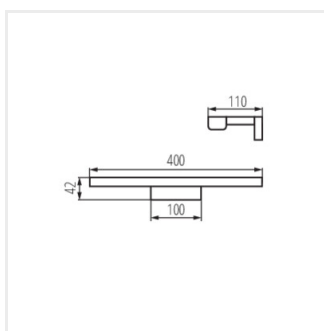
## ASTEN LED IP44

---

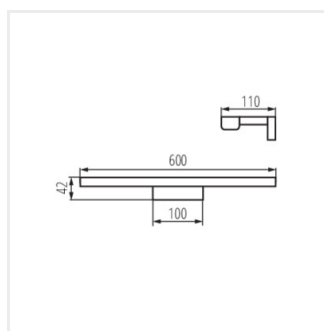
Oprawa ścienna LED



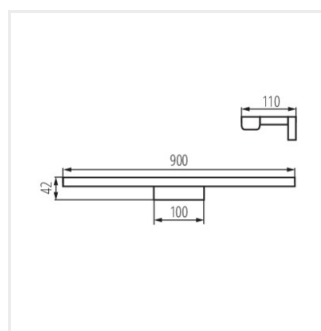
ASTEN IP44 15W-NW-W



ASTEN LED IP44 8W



ASTEN LED IP44 12W



ASTEN LED IP44 15W