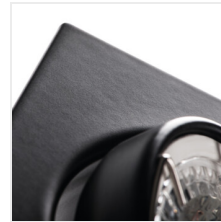


Pierścień oprawy punktowej



ALOR DSL-W



ALOR DSL-W	26726	max 10	biały mat	brak	
ALOR DSL-B	26727	max 10	czarny mat	brak	
ALOR DTL-W	26731	max 10	biały mat	w jednej osi	30
ALOR DTL-B	26732	max 10	czarny mat	w jednej osi	30
ALOR DSO-W	26790	max 10	biały mat	brak	
ALOR DSO-B	26791	max 10	czarny mat	brak	
ALOR DTO-W	26795	max 10	biały mat	w jednej osi	30
ALOR DTO-B	26796	max 10	czarny mat	w jednej osi	30

Kanlux ALOR to rodzina oczek w najbardziej popularnych kolorach; czarnym i białym, o matowym wykończeniu. Oczka nie posiadają w komplecie oprawki ceramicznej. Możemy tu zastosować oprawkę, która będzie pasować do trzonka GU10 lub Gx5,3, co pozwoli nam na zastosowanie źródeł światła dopasowanych do przygotowanej instalacji.

- Pierścień dekoracyjny bez oprawki ceramicznej
- Materiał obudowy: stal

ALOR

Pierścień oprawy punktowej



ALOR DSL-W



ALOR DSL-B



ALOR DTL-W



ALOR DTL-B



ALOR DSO-W



ALOR DSO-B



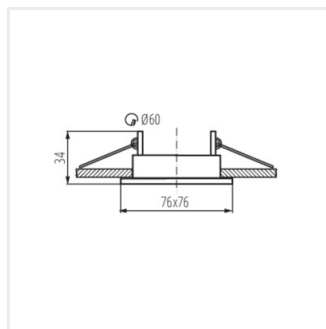
ALOR DTO-W



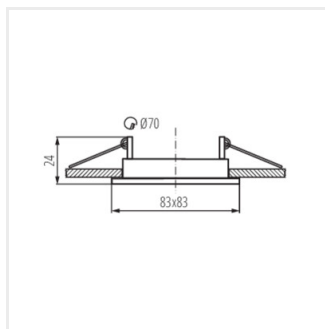
ALOR DTO-B

ALOR

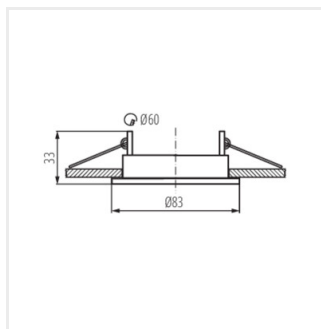
Pierścień oprawy punktowej



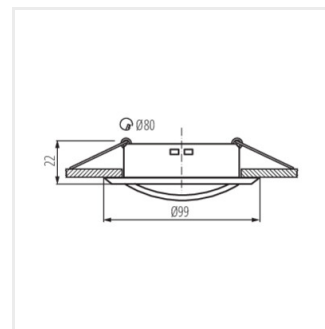
ALOR DSL



ALOR DTL



ALOR DSO



ALOR DTO