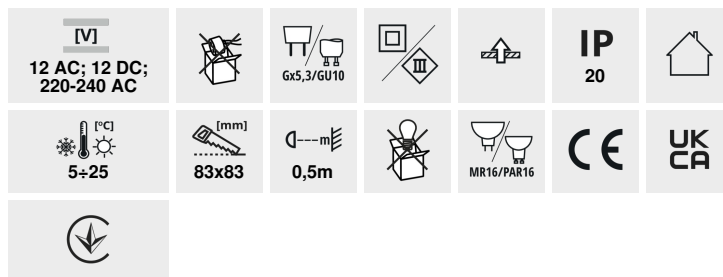


## ALREN

### Pierścień oprawy punktowej



#### ARLEN DTL-W



ALREN DTL-W	<b>26753</b>	max 35	biały mat	w jednej osi	15
ALREN DTL-B	<b>26754</b>	max 35	czarny mat	w jednej osi	15
ALREN DTL-C	<b>26755</b>	max 35	chrom	w jednej osi	15
ALREN DTL-C/M	<b>26756</b>	max 35	chrom mat	w jednej osi	15

Pierścienie dekoracyjne Kanlux ALREN oferowane są bez oprawki – sami decydujemy czy dodamy do niego oprawkę GU10 czy GX5.3. Oprawy do wbudowania w sufit świetnie sprawdzają się jako oświetlenie pomocnicze w domach, barach, restauracjach, wszędzie tam gdzie chcemy zaakcentować aranżację pomieszczenia lub wyeksponować jego fragment.

- Pierścień dekoracyjny bez oprawki ceramicznej
- Materiał obudowy: stop aluminium

## ALREN

Pierścień oprawy punktowej



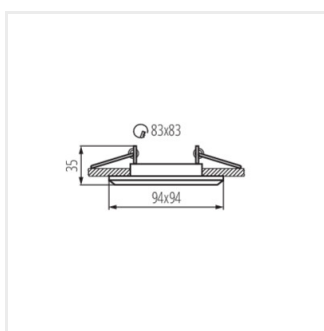
ARLEN DTL-B



ARLEN DTL-C



ARLEN DTL-C-M



ARLEN DTL