

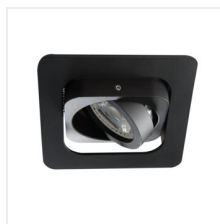
ALREN R

Pierścień oprawy punktowej



MO
DE
RN
design

 12 AC; 12 DC; 220-240 AC		 Gx5,3/GU10	 III	 IP 20	
 5÷25	 60	 80x80	 0,5m		 MR16/PAR16



ALREN R DTL-W



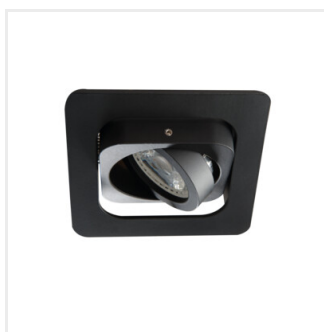
ALREN R DTL-B	26757	max 10	czarny	w dwóch osiach	60/60
ALREN R DTL-W	26758	max 10	biały	w dwóch osiach	60/60

Model pierścieni dekoracyjnych Kanlux ALREN R to ciekawy, niespotykany na rynku kształt opraw - oczka z zaokrąglonymi narożnikami. Możliwość regulacji o 60 stopni w dwóch płaszczyznach to ich niewątpliwa zaleta. Kanlux ALREN R oferowane są bez oprawki.

- Pierścień dekoracyjny bez oprawki ceramicznej
- Materiał obudowy: stop aluminium

ALREN R

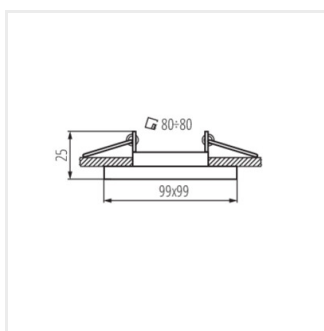
Pierścień oprawy punktowej



ALREN R DTL-B



ALREN R DTL-W



ALREN R DTL-W