

## BILO LED

### Źródło światła LED



[V] 220-240 AC	[Hz] 50	SMD	360° Φ <sub>use</sub>	ellipse ≤ 6x MacAdam	Ra 80	≥25000
		CE	EAC	UK CA		



BILO 4,9W E27-NW



	P0N [W]	[lm] Φ <sub>use</sub>	Tc [K]	[°]	[h]		E <sub>i</sub> A <sub>+</sub> G		
BILO 4,9W E27-NW	<b>23418</b>	4,9	40	470	4000	160	15000	E27	F
BILO 4,9W E27-WW	<b>23419</b>	4,9	40	470	3000	160	15000	E27	F
BILO 4,9W E14-NW	<b>23428</b>	4,9	40	470	4000	160	15000	E14	F
BILO 4,9W E14-WW	<b>23429</b>	4,9	40	470	3000	160	15000	E14	F
BILO 6,5W E14-NW	<b>26766</b>	6,5	60	806	4000	150	20000	E14	E
BILO 6,5W E14-WW	<b>26767</b>	6,5	60	806	3000	150	20000	E14	E
BILO 6,5W E27-NW	<b>26768</b>	6,5	60	806	4000	150	20000	E27	E
BILO 6,5W E27-WW	<b>26769</b>	6,5	60	806	3000	150	20000	E27	E

Kanlux BILO LED to trwałość i energooszczędność zamknięta w kształcie popularnej "kulki" o trzonku E14 i E27. Wszystkie modele Kanlux BILO LED charakteryzują się wysoką wydajnością świetlną (modele 6,5W do 124lm/W). To źródła, które doskonale nadają się do kinkietów i żyrandoli we wszystkich miejscach, gdzie znaczenie ma estetyka. Dodatkowo niski pobór mocy pomaga zadbać o oszczędność kosztów energii.

- Materiał: tworzywo sztuczne
- Materiał klosza: tworzywo sztuczne

## BILO LED

Źródło światła LED



BILO 4,9W E27-NW



BILO 4,9W E27-WW



BILO 4,9W E14-NW



BILO 4,9W E14-WW



BILO 6,5W E14-NW



BILO 6,5W E14-WW



BILO 6,5W E27-NW

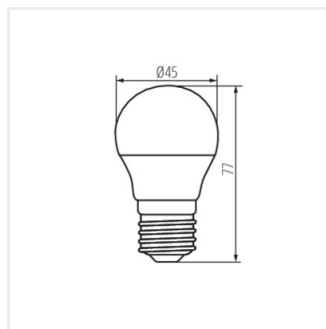


BILO 6,5W E27-WW

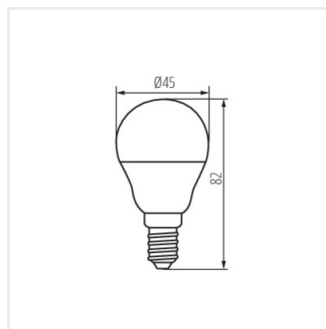
## BIŁO LED

---

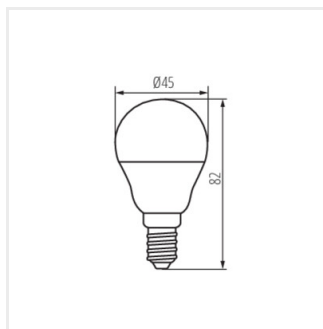
### Źródło światła LED



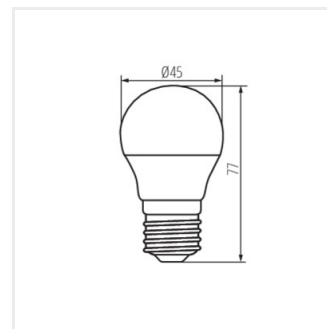
BILO 4,9W E27



BILO 4,9W E14



BILO 6,5W E14



BILO 6,5W E27