

AVAR LED

Ramka oświetleniowa LED



[V] 220-240 AC	[Hz] 50	≥15000	[h] 25000	ellipse ≤ 6x MacAdam	Ra 80	SMD
		IP 20		[°C] 5÷25		
[mm ²] 0,75	[m] 0,5m	CE	EAC	UK CA		



	[W]	[lm]	Tc [K]	[°]		
AVAR 6060 40W-NW	26770	40	3600	4000	110	biały
AVAR 6060 40W-CW	26771	40	3800	6000	110	biały
AVAR 6262 40W-NW	26773	40	3600	4000	110	biały
AVAR 6262 40W-WW	26774	40	3400	3000	110	biały

Panele LED są bardzo popularnym elementem oświetleniowym wewnątrz biurowych. W dużej mierze zastąpiły oprawy rastrowe dzięki swojej trwałości, energooszczędności i estetyce. Kanlux AVAR LED to nowy kierunek paneli LED, którego wyznacznikiem jest nie tylko nowoczesna technologia, ale i sam kształt w formie ramki, która zapewnia mocne i efektowne światło.

- AVAR 62x62 przeznaczony jest do alternatywnego rozmiaru systemów sufitowych (625mmx625mm)
- Materiał obudowy: stop aluminium
- Materiał klosza: tworzywo sztuczne
- Materiał panelu/ramki: stop aluminium

AVAR LED

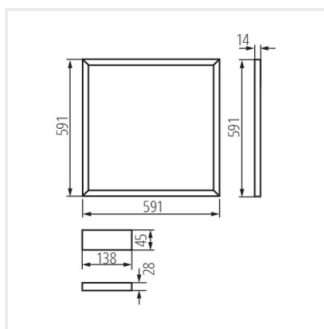
Ramka oświetleniowa LED



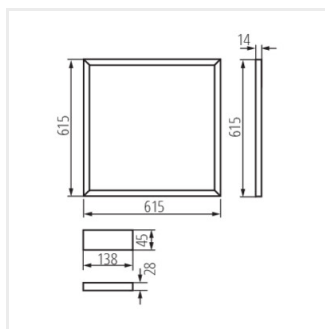
AVAR 6060 40W-CW



AVAR 6262 40W-NW



AVAR 6060 40W



AVAR 6262 40W

AVAR LED

Ramka oświetleniowa LED

Akcesoria

28512 AVAR DALI SET 40W Zestaw zawierający akcesoria i zasilacz umożliwiający komunikację zgodnie z protokołem DALI (28512)

