

TP SLIM LED

Oprawa liniowa LED



up to

110 $\frac{\text{lm}}{\text{W}}$



[V] 220-240 AC	[Hz] 50	≥ 20000	[h] 25000	Ellipse $\leq 6^\circ$ MacAdam	Ra 80	SMD
		IP 65		[°C] -20÷40		IK 08
	[mm] 1-2,5	m 0,5m				



		[W]	[lm]	Tc [K]	[°]	
TP SLIM LED 40W-NW	27115	40	4400	4000	X145/Y110	biały
TP SLIM LED 50W-NW	27116	50	5500	4000	X145/Y110	biały

Kanlux TP SLIM LED to niewielka oprawa hermetyczna, którą możemy zamontować natynkowo lub w formie zwieszanej. Wygodę montażu zapewniają regulowane uchwyty i szybkozłączki. Dzięki klasie szczelności IP65 i odporności na uderzenia IK 08 mamy możliwość zastosowania oprawy w takich miejscach jak: pomieszczenia przemysłowe, magazyny, parkingi i garaże.

- Materiał obudowy: tworzywo sztuczne
- Materiał klosza: tworzywo sztuczne

TP SLIM LED

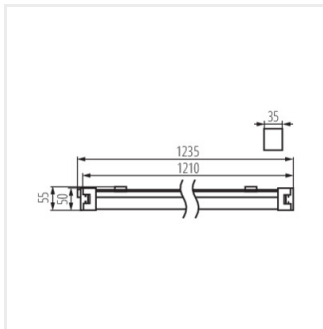
Oprawa liniowa LED



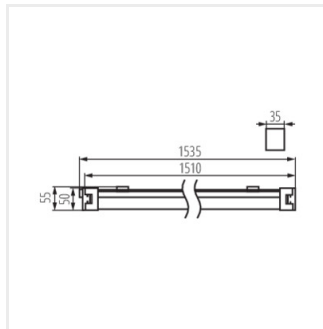
TP SLIM LED 40W-NW



TP SLIM LED 50W-NW



TP SLIM LED 40W-NW



TP SLIM LED 50W-NW