

LOGI 02-1301

Gniazdo antenowe typu F



LOGI 02-1301-002 bi

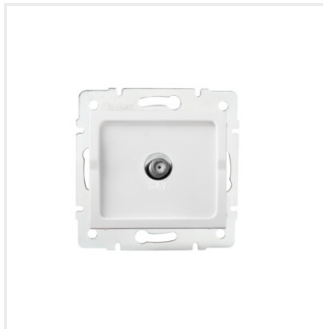


LOGI 02-1301-002 bi	27126	biały
LOGI 02-1301-003 kr	27127	kremowy
LOGI 02-1301-043 sr	27128	srebrny
LOGI 02-1301-041 gr	27129	grafitowy
LOGI 02-1301-042 cm	33596	czarny mat

- Tworzywo: ABS

LOGI 02-1301

Gniazdo antenowe typu F



LOGI 02-1301-002 bi



LOGI 02-1301-003 kr



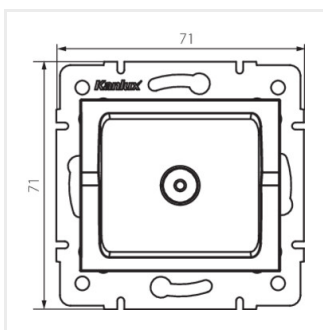
LOGI 02-1301-043 sr



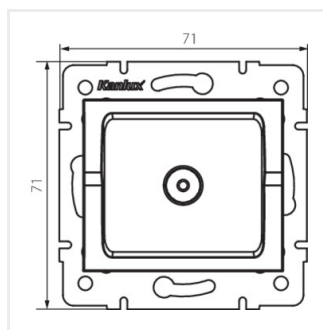
LOGI 02-1301-041 gr



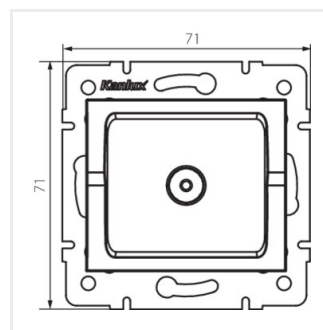
LOGI 02-1301-042 cm



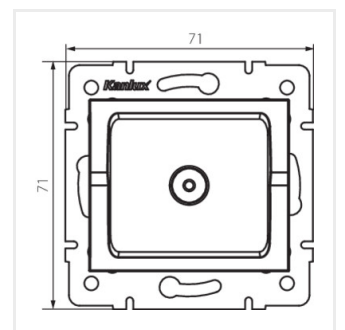
LOGI 02-1301-002 bi



LOGI 02-1301-003 kr



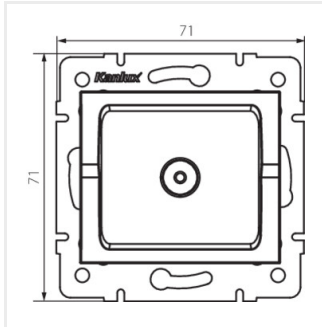
LOGI 02-1301-043 sr



LOGI 02-1301-041 gr

LOGI 02-1301

Gniazdo antenowe typu F



LOGI 02-1301-042 cm