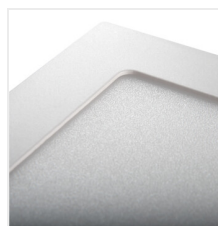


KANTI V2LED

Oprawa typu downlight



 220-240 AC	 50	 ≥20000	 15000	 ≤6x MacAdam	 80	 SMD
		IP 20		 5÷25		
 0,05	 0,75	 0,5m				



KANTI V2LED 12W-NW-SN



KANTI V2LED	Power [W]	Beam angle [°]	Color	Lumen [lm]	Temperature Tc [K]
KANTI V2LED 12W-NW-SN	27212	12	nikiel satynowy	720	110 4000
KANTI V2LED 18W-NW-SN	27213	18	nikiel satynowy	1200	110 4000
KANTI V2LED 12W-NW-W	28950	12	biały	780	110 4000
KANTI V2LED 18W-NW-W	28951	18	biały	1260	110 4000
KANTI V2LED 6W-NW-W	33546	6	biały	330	110 4000
KANTI V2LED 12W-NW-B	33548	12	czarny	659	110 4000
KANTI V2LED 12W-WW-W	33550	12	biały	719	110 3000

Kanlux KANTI V2 LED to kwadratowa oprawa natynkowa charakteryzująca się harmonijnym połączeniem nowoczesnej technologii z atrakcyjnym i nowoczesnym wyglądem. Wyróżnia się wysoką energooszczędnością, przy jednoczesnym zachowaniu doskonałych parametrów świetlnych. Kanlux KANTI V2 LED doskonale sprawdza się w oświetleniu wnętrz mieszkalnych i pomieszczeń biurowych.

- Materiał obudowy: stop aluminium
- Materiał klosza: tworzywo sztuczne

KANTI V2LED

Oprawa typu downlight



KANTI V2LED 12W-NW-SN



KANTI V2LED 18W-NW-SN



KANTI V2LED 12W-NW-W



KANTI V2LED 18W-NW-W



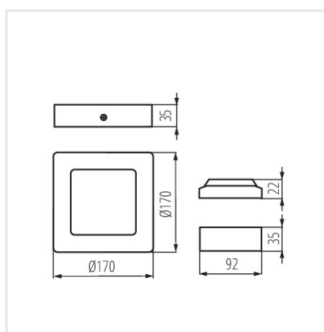
KANTI V2LED 6W-NW-W



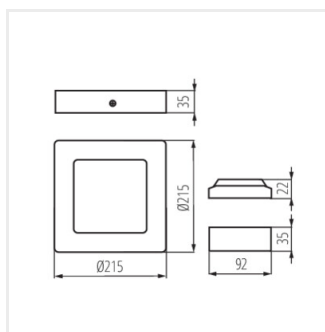
KANTI V2LED 12W-NW-B



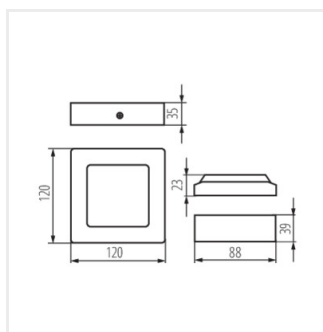
KANTI V2LED 12W-WW-W



KANTI V2LED 12W



KANTI V2LED 18W



KANTI V2LED 6W