

Kanlux



Kanlux ROUNDA V2LED

Kanlux ROUNDA V2LED to nowa wersja popularnych okrągłych opraw typu downlight do użytku wewnętrznego. Downlighty te łączą w sobie estetyczne wzornictwo ze światłem uzyskiwanym dzięki technologii LED. Wysoka klasa szczelności IP44 zapobiega wnikaniu wody i kurzu do wnętrza.

IP
44/20

EASY
instalation

[V] 220-240 AC	[Hz] 50	≥ 20000	[h] 15000	ellipse $\leq 6^\circ$ MacAdam	Ra 80	SMD
		IP 44/20		[°C] 5÷25		
[m] 0,05	[mm] 0,75	[m] 0,5m	CE	EAC	UK CA	





RONDA V2LED24W-NW-SN	27220	24	nikiel satynowy	1700	110	4000
RONDA V2LED12W-NW-SR	28930	12	srebrny	660	110	4000
RONDA V2LED12W-NW-W	28931	12	biały	780	110	4000
RONDA V2LED12W-WW-W	28932	12	biały	720	110	3000
RONDA V2LED18W-NW-SR	28933	18	srebrny	1080	110	4000
RONDA V2LED18W-NW-W	28934	18	biały	1260	110	4000
RONDA V2LED18W-WW-W	28935	18	biały	1200	110	3000
RONDA V2LED24W-NW-W	28936	24	biały	1680	110	4000
RONDA V2LED6W-NW-W	28937	6	biały	330	110	4000
RONDA V2LED6W-WW-W	28938	6	biały	300	110	3000
RONDA V2LED6W-WW-B	33562	6	czarny	270	110	3000



RONDA V2LED24W-NW-SN



RONDA V2LED12W-NW-SR



RONDA V2LED12W-NW-W



RONDA V2LED12W-WW-W



RONDA V2LED18W-NW-SR



RONDA V2LED18W-NW-W



RONDA V2LED18W-WW-W



RONDA V2LED24W-NW-W



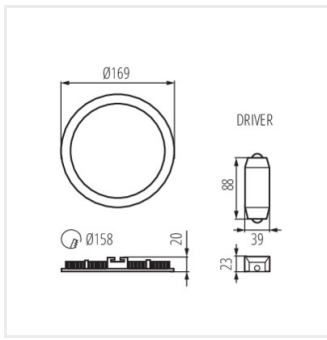
RONDA V2LED6W-NW-W



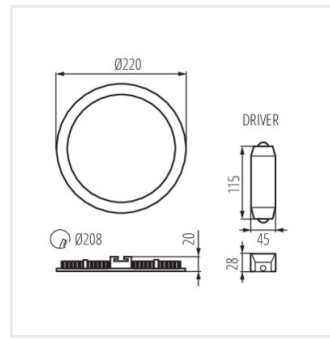
RONDA V2LED6W-WW-W



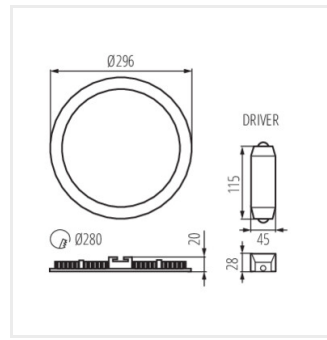
RONDA V2LED6W-WW-B



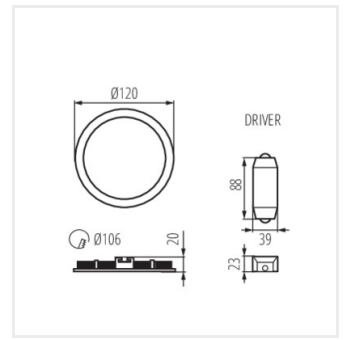
ROUND A V2LED12W



ROUND A V2LED18W



ROUND A V2LED24W



ROUND A V2LED6W

Dokument utworzono: 12.02.2025, 13:40

Zastrzega się możliwość wprowadzenia zmian technicznych. Dane zawarte w tym katalogu nie są prawnie wiążące.

Fotometria: wyniki uzyskane podczas badania konkretnego egzemplarza.

Kanlux S.A. ul. Objazdowa 1-3, 41-922 Radzionków, Poland kanlux@kanlux.com

