

# iQ-LED

## Kanlux

### IQ-LED A60

Źródło światła LED



[V] 220-240 AC	[Hz] 50	SMD	ellipse ≤ 6x MacAdam	Ra 80	≥40000	15000 <sup>(h)</sup>
		CE	EAC	UK CA		



IQ-LED A60 5,5W, IQ-LED A60 9W, IQ-LED A60 10,5W



	Pon [W]	[W]	[lm] Φ <sub>use</sub>	T <sub>c</sub> [K]	°			
IQ-LED A60 5,5W-WW	<b>27270</b>	5,5	40	470	2700	240	E27	F
IQ-LED A60 5,5W-NW	<b>27271</b>	5,5	40	480	4000	240	E27	F
IQ-LED A60 5,5W-CW	<b>27272</b>	5,5	40	480	6500	240	E27	F
IQ-LED A60 9W-WW	<b>27273</b>	9	60	810	2700	220	E27	F
IQ-LED A60 9W-NW	<b>27274</b>	9	60	810	4000	220	E27	F
IQ-LED A60 9W-CW	<b>27275</b>	9	60	810	6500	220	E27	F
IQ-LED A60 10,5W-WW	<b>27276</b>	10,5	75	1060	2700	220	E27	F
IQ-LED A60 10,5W-NW	<b>27277</b>	10,5	76	1080	4000	220	E27	F
IQ-LED A60 10,5W-CW	<b>27278</b>	10,5	76	1080	6500	220	E27	F
IQ-LED A60 14W-WW	<b>27279</b>	14	99	1520	2700	200	E27	F
IQ-LED A60 14W-NW	<b>27280</b>	14	103	1580	4000	200	E27	E
IQ-LED A60 14W-CW	<b>27281</b>	14	103	1580	6500	200	E27	E

Kanlux IQ-I FD to bezpieczeństwo fotobiologiczne, przystępna oczom temperatura barwowa i niezawodność, a to wszystko. Dokument utworzono: 11.01.2023, 14:50

Zastrzega się możliwość wprowadzenia zmian technicznych. Dane zawarte w tym katalogu nie są prawnie wiążące.

PL

# iQ<sup>LED</sup>

## Kanlux

### IQ-LED A60

---

#### Źródło światła LED

Charakterystyczne zaawansowane technologie, przyjemna ciepła temperatura barwowa i niezawodność, a to wszystko zachowane w klasycznym designie A60. Żarówki Kanlux IQ-LED zapewniają pełen komfort użytkowania oraz bezpieczeństwo, które potwierdza certyfikat TÜV Rheinland.

- Materiał: tworzywo sztuczne
- Materiał klosza: tworzywo sztuczne



IQ-LED A60 5,5W, IQ-LED A60 9W, IQ-LED A60 10,5W



IQ-LED A60 5,5W, IQ-LED A60 9W, IQ-LED A60 10,5W



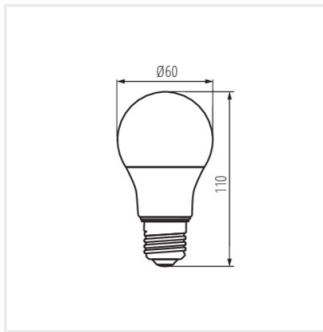
IQ-LED A60 14W

**iQ** LED

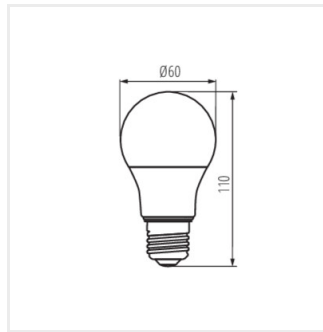
**Kanlux**

## IQ-LED A60

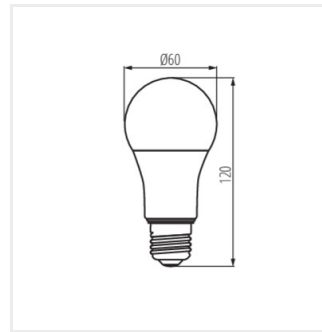
Źródło światła LED



IQ-LED A60 5,5W, IQ-LED A60 9W, IQ-LED A60 10,5W



IQ-LED A60 5,5W, IQ-LED A60 9W, IQ-LED A60 10,5W



iQ-LED A60 14W