

STREET LED

Oprawa parkingowa LED



[V] 220-240 AC	[Hz] 50	 ≥20000	 35000	 ≤ 6x MacAdam	 Ra 70	 SMD
		IP 65		 -35÷40		 0,4
 1	 1m	CE	EAC	UK CA		



	[W]	[lm]	Tc [K]	[°]		
STREET LED 4000 NW	27330	30	3900	4000	X100/Y145	szary
STREET LED 8000 NW	27331	60	7800	4000	X100/Y145	szary
STREET LED 12000 NW	27332	90	11700	4000	X100/Y145	szary

Kanlux STREET LED wyposażone są w diody bardzo wysokiej jakości, które umieszczone są na wymiennych modułach. Ich skuteczność to 130 lumenów z Wata! Ich nowoczesny design bardzo dobrze komponuje się z przestrzenią miejską. Do opraw polecamy adapter ADTR15D.

- STREET LED ADTR 15D - Dwa zakresy regulacji : - adapter w pozycji pionowej - regulacja od -15° do +15° - adapter w pozycji pochylonej o kąt 90° - regulacja od -5° do +15°
- Materiał obudowy: stop aluminium
- Materiał klosza: tworzywo sztuczne

STREET LED

Oprawa parkingowa LED



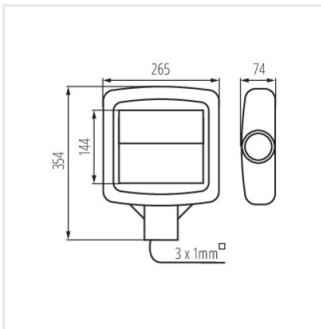
STREET LED 4000 NW



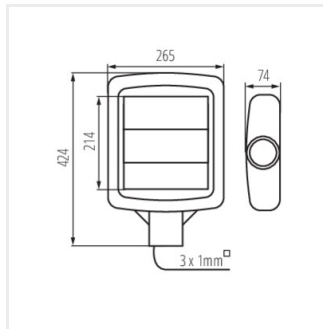
STREET LED 8000 NW



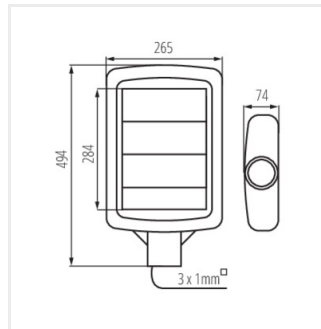
STREET LED 12000 NW



STREET LED 4000



STREET LED 8000



STREET LED 12000

STREET LED

Oprawa parkingowa LED

Akcesoria

27333

STREET LED ADTR 15D

Regulowany adapter do opraw parkingowych, STREET LED ADTR 15D, szary (27333)

