

RITI

Oprawa sufitowa punktowa



RITI GU10 B/B



RITI GU10 B/B	27567	max 25	czarny
RITI GU10 B/W	27568	max 25	czarny / biały
RITI GU10 W/W	27569	max 25	biały
RITI GU10 W/G	27570	max 25	biały / złoty
RITI GU10 B/G	27571	max 25	czarny / złoty



Kanlux RITI wykonany jest z aluminium, piaskowana struktura powierzchni jest lakierowana na kolor matowy, natomiast odbłyśnik jest pokryty warstwą złoto-miedzianego lakieru z błyszczącym pigmentem. Seria Kanlux RITI cechuje się dobrą jakością wykonania, nowoczesnym wzornictwem. Z powodzeniem możemy zastosować ją jako oświetlenie samodzielne lub zestawiając ze sobą kilka opraw.

- Materiał obudowy: stop aluminium

RITI

Oprawa sufitowa punktowa



RITI GU10 B/B



RITI GU10 B/W



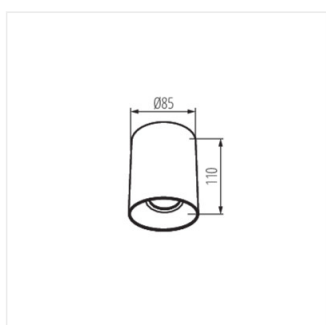
RITI GU10 W/W



RITI GU10 W/G



RITI GU10 B/G



RITI

Oprawa sufitowa punktowa

RITI GU10

AKCESORIA:

27574 RITI REF SR Zamienny odbłyśnik RITI REF SR srebrny

