

## RITI

### Oprawa sufitowa punktowa

MODERN  
design

HIGH  
quality  
finish



RITI GU10 B/B



|               |              |        |                |
|---------------|--------------|--------|----------------|
| RITI GU10 B/B | <b>27567</b> | max 10 | czarny         |
| RITI GU10 W/W | <b>27569</b> | max 10 | biały          |
| RITI GU10 W/G | <b>27570</b> | max 10 | biały / złoty  |
| RITI GU10 B/G | <b>27571</b> | max 10 | czarny / złoty |

|                   |            |       |                   |           |          |    |
|-------------------|------------|-------|-------------------|-----------|----------|----|
| [V]<br>220-240 AC | [Hz]<br>50 | PAR16 | GU10              | ⏚         | IP<br>20 | 🏠  |
| 🌡️<br>5÷25        | ⬆️         | 📦     | [mm²]<br>0,75÷1,5 | 🔌<br>0,5m | 🐜        | CE |
| EAC               | UK<br>CA   | ⬇️    |                   |           |          |    |



Kanlux RITI to oprawa wykonana z aluminium. Jej piaskowana struktura obudowy jest dodatkowo pokryta matowym lakierem w eleganckiej czerni lub bieli. Oprawę Kanlux RITI cechuje dobra jakość wykonania i nowoczesne wzornictwo. Z powodzeniem możemy zastosować ją jako oświetlenie samodzielne lub zestawiać ze sobą kilka opraw. Odkręcany korpus zapewnia łatwą wymianę źródła światła. Do wyboru mamy odbłyśnik: złoty-miedziany z błyszczącym pigmentem, biały lub czarny. Oprawa Kanlux RITI przystosowana jest do montażu natynkowego.

- Materiał obudowy: stop aluminium

## RITI

Oprawa sufitowa punktowa



RITI GU10 B/B



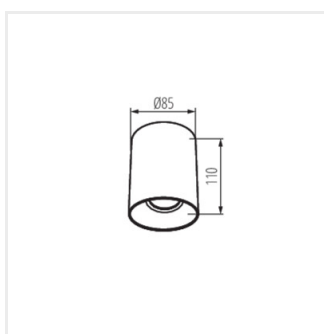
RITI GU10 W/W



RITI GU10 W/G



RITI GU10 B/G



RITI GU10