

## HERON II LED

Lampka biurkowa LED



HERON II LED B

 220-240 AC	 50	 110	 ≥15000	 20000	 Ra 80
 SMD	 IP 20	 IP 20	 IP 20	 0,1m	 ↓
 360	 180	 1,7	 SMD	 Cable	 lmW 90
 EAC	 UK CA	 Recycling			 CE



HERON II LED B	<b>27602</b>	4,8	czarny	430	4000
HERON II LED W	<b>27603</b>	4,8	biały	430	4000

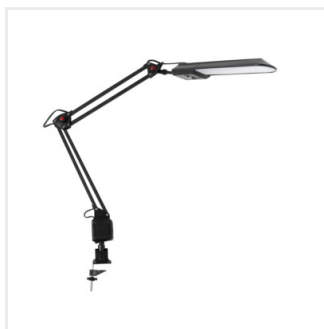
HERON II to nowa wersja znanej lampki biurkowej LED z mniejszym użyciem mocy, ale o większym strumieniu świetlnym. Wyróżnia ją przede wszystkim ponadprzeciętna możliwość regulacji padania strumienia światła, a to dzięki jej regulowanym przegubom- mamy swobodną możliwość obrotu ramienia lampki. HERON II LED posiada wyłącznik umieszczony na kloszu oraz zacisk, który pozwala przytwierdzić podstawę do krawędzi blatu lub półki. Kanlux HERON II LED cieszy się zainteresowaniem osób, które cenią sobie nowoczesny, surowy design. Sprawdzi się na biurku ucznia, studenta, a także przy wymagającej oświetlenia pracy.

- Materiał obudowy: stop aluminium
- Materiał klosza: tworzywo sztuczne

## HERON II LED

---

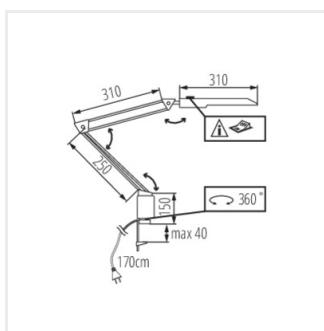
Lampka biurkowa LED



HERON II LED B



HERON II LED W



HERON II LED