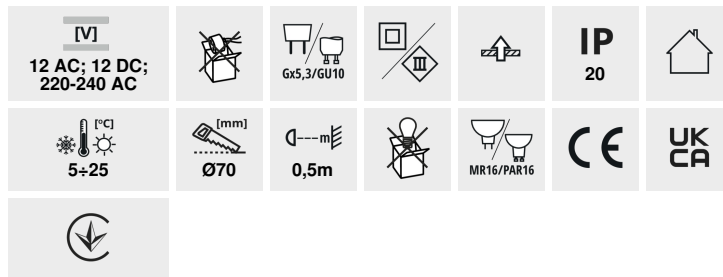


ELNIS S

Pierścień oprawy punktowej



ELNIS S W-A



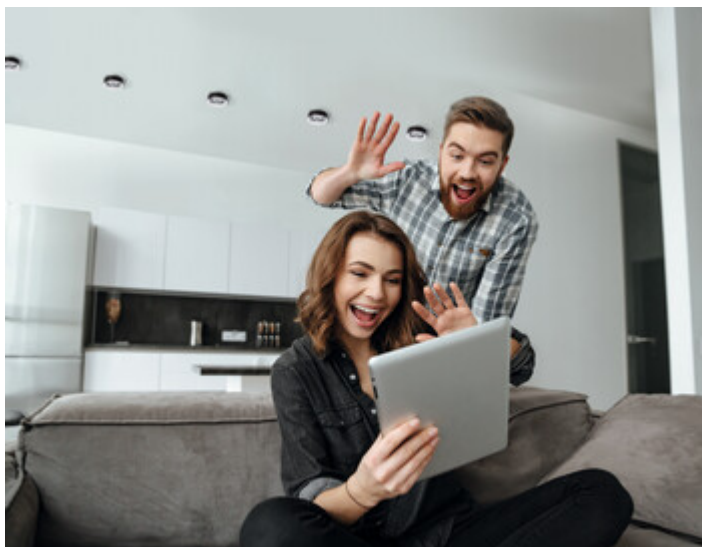
ELNIS S W	27800	max 10	biały	brak
ELNIS S W/A	27801	max 10	biały / antracyt	brak
ELNIS S A/W	27802	max 10	antracyt / biały	brak

Kanlux ELNIS to oprawa, która składa się z dwóch części tworzących całość. To kombinacja dwóch odrębnych elementów: korpusu (zasadniczej części) oraz obudowy (pierścienia dystansowego), tworzących idealnie dopasowaną całość. Wysokość obudowy ELNIS S wynosi 10 mm. Kanlux ELNIS cechuje nowoczesny wygląd i bardzo wysoka jakość wykonania.

- Pierścień dekoracyjny bez oprawki ceramicznej
- Materiał obudowy: stop aluminium

ELNIS S

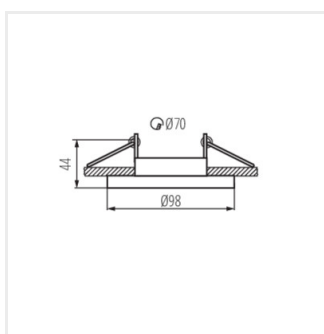
Pierścień oprawy punktowej



ELNIS S W



ELNIS S A/W



ELNIS S