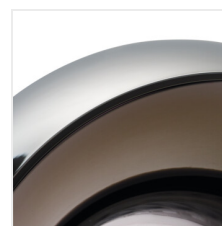
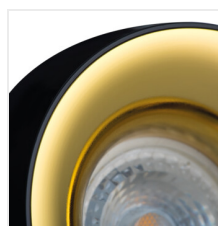
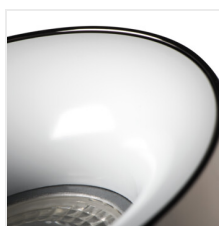
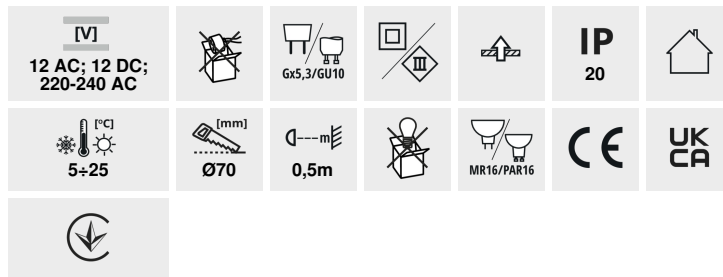


ELNIS L

Pierścień oprawy punktowej



ELNIS L W/A



ELNIS L W	27804	max 10	biały	brak
ELNIS L W/A	27805	max 10	biały / antracyt	brak
ELNIS L W/C	27806	max 10	biały / chrom	brak
ELNIS L A/C	27808	max 10	antracyt / chrom	brak
ELNIS L A	27809	max 10	antracyt	brak
ELNIS L B/G	27810	max 10	czarny / złoty	brak
ELNIS L C/W	27811	max 10	chrom / biały	brak

Kanlux ELNIS L to oprawa, która składa się z dwóch części tworzących całość. To kombinacja dwóch odrębnych elementów: korpusu (zasadniczej części) oraz obudowy (pierścienia dystansowego), tworzących idealnie dopasowaną całość. Wysokość obudowy ELNIS L wynosi 25 mm. Kanlux ELNIS L cechuje nowoczesny wygląd i bardzo wysoka jakość wykonania.

- Pierścień dekoracyjny bez oprawki ceramicznej
- Materiał obudowy: stop aluminium

ELNIS L

Pierścień oprawy punktowej



ELNIS L W



ELNIS L W/C



ELNIS L A/C



ELNIS L A



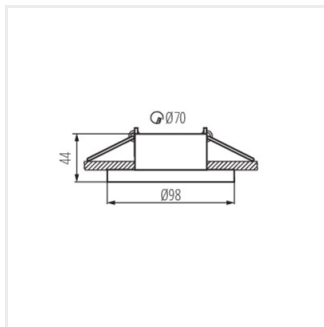
ELNIS L B/G



ELNIS L C/W

ELNIS L

Pierścień oprawy punktowej



ELNIS L