

### Oprawa sufitowa punktowa



12 AC; 12 DC	Gx5,3			<b>IP</b> 20		5÷25
	0,12	0,75	0,5m		MR-16	

#### VIDI CTC-5515-W



Model	Code	max	Material	Beam	Beam angle
VIDI CTC-5515-W	<b>02780</b>	max 10	biały	w jednej osi	15
VIDI CTC-5515-C	<b>02781</b>	max 10	chrom	w jednej osi	15
VIDI CTC-5515-C/M	<b>02783</b>	max 10	chrom mat	w jednej osi	15
VIDI CTC-5515-AN	<b>02785</b>	max 10	miedź matowa	w jednej osi	15
VIDI CTC-5514-W	<b>02790</b>	max 10	biały	brak	
VIDI CTC-5514-C	<b>02791</b>	max 10	chrom	brak	
VIDI CTC-5514-C/M	<b>02793</b>	max 10	chrom mat	brak	
VIDI CTC-5514-AN	<b>02795</b>	max 10	miedź matowa	brak	
VIDI CTC-5514-B	<b>25995</b>	max 10	czarny mat	brak	
VIDI CTC-5515-B	<b>25996</b>	max 10	czarny mat	w jednej osi	15

Kanlux VIDI to rodzina prostych w swojej formie, różnorodnych opraw punktowych. Możemy komponować z nich różnorodne zestawy oświetleniowe wybierając wśród wielu kolorów tych aluminiowych opraw.

- Materiał obudowy: stop aluminium

## VIDI

### Oprawa sufitowa punktowa



VIDI CTC-5515-W



VIDI CTC-5515-C



VIDI CTC-5515-C/M



VIDI CTC-5514-W



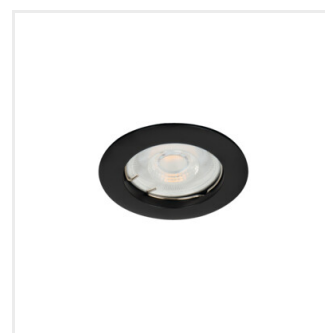
VIDI CTC-5514-C



VIDI CTC-5514-C/M



VIDI CTC-5514-AN



VIDI CTC-5514-B

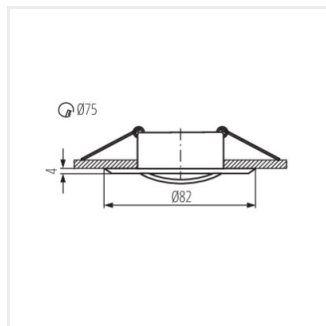


VIDI CTC-5515-B

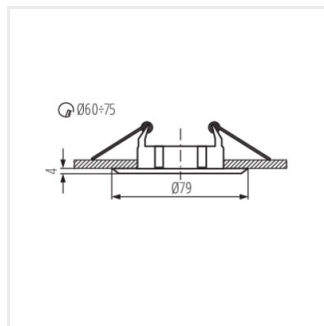
## VIDI

---

### Oprawa sufitowa punktowa



VIDI CTC-5515



VIDI CTC-5514