








BIURO+

Puszka podłogowa

[V] 250 AC	[Hz] 50	In[A] 16	 16		IP 20	
						



BIURO+ 04-0021-100



BIURO+ 04-0021-100	28303	antracyt
BIURO+ 04-0022-100	28304	stal nierdzewna
BIURO+ 04-0023-100	28305	do wypełnienia

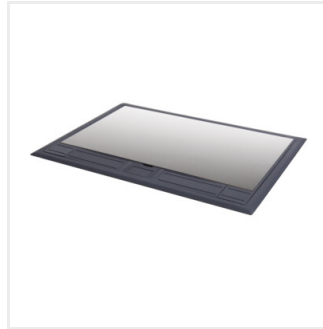
To puszka podłogowa do montażu w podłogach technicznych. Puszka posiada miejsce na 8 modułów 45. Model ten charakteryzuje pierwsza klasa ochronności dzięki metalowej podstawie. Dodatkową zaletą w konstrukcji pokrywy jest blokada zatrzaśnięcia, która ma na celu ochronę przewodów przed uszkodzeniem. Puszka podłogowa z serii BIURO plus posiada możliwość regulacji głębokości osadzenia, co z kolei poprawia bezpieczeństwo gięcia podpinanych przewodów. Do wyboru mamy pokrywy w trzech rodzajach: pełna z tworzywa, z tworzywa z wykończeniem ze stali nierdzewnej oraz pokrywa do wypełnienia materiałem (maksymalna grubość wkładu to 7mm).

BIURO+

Puszka podłogowa



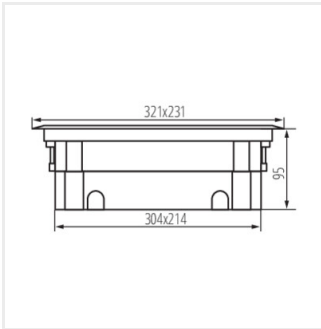
BIURO+ 04-0021-100



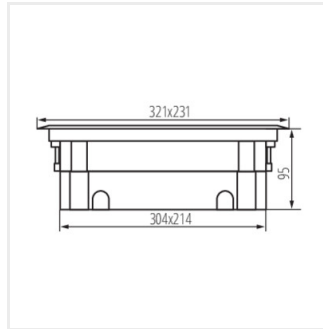
BIURO+ 04-0022-100



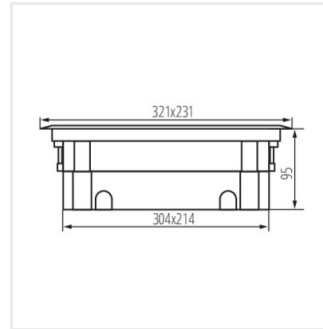
BIURO+ 04-0023-100



BIURO+ 04-0021-100



BIURO+ 04-0022-100



BIURO+ 04-0023-100