

FUTURIO LED DALI 37W 1180mm

Oprawa płytuszczelna LED



[V] 220-240 AC	[Hz] 50	≥ 30000	[h] 50000	ellipse $\leq 3x$ MacAdam	Ra 80	SMD
DALI		IP 65		IK 08		
[mm ²] 0,5÷2,5	0,5m					



FTD1200 37W-840-OPL

	[W]	Tc [K]		[°]	[lm]	[mm]	[°C]		
FTD1200 37W-840-OPL	28637	37	4000	opalowy	X130/Y110	5000	135	1180	-25÷40
FTD1200 37W-840-RYF	28638	37	4000	ryflowany	X115/Y105	5400	146	1180	-25÷40
FTD1200 37W-840-INT	28640	37	4000	pryzmatyczny, wąskostrumieniowy	X70/Y95	5200	141	1180	-25÷40
FTD1200 37W-840-ASY	28641	37	4000	pryzmatyczny, asymetryczny	X75/Y95	5200	141	1180	-25÷40

- 5 lat Gwarancji na warunkach oświadczenia gwarancyjnego, dostępnego na stronie internetowej
- Atest PZH: Numer BK/K/0163/01/2019, ważny do 2024-08-07
- Materiał obudowy: PC
- Materiał klosza: PC

FUTURIO LED DALI 37W 1180mm

Oprawa pyłoszczelna LED



FTD1200 37W-840-OPL



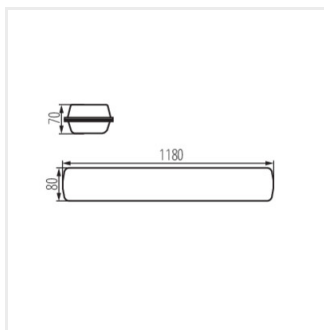
FTD1200 37W-840-RYF



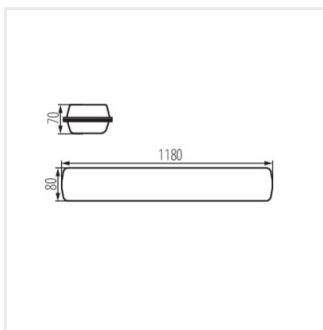
FTD1200 37W-840-INT



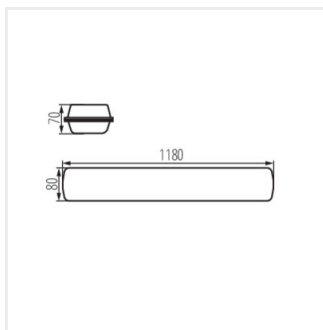
FTD1200 37W-840-ASY



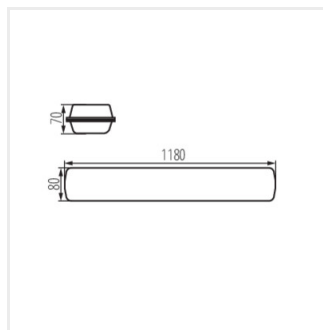
FTD1200 37W-840-OPL



FTD1200 37W-840-RYF



FTD1200 37W-840-INT



FTD1200 37W-840-ASY