

## FUTURIO LED 49W 1180mm

Oprawa płytuszczelna LED



[V] 220-240 AC	[Hz] 50	≥30000	[h] 50000	ellipse ≤3x MacAdam	Ra 80	SMD
		IP 65			IK 08	
[mm²] 1,5÷2,5	0,5m					



FT1200 49W-840-OPL

	[W]	Tc [K]	TYPE	[°]	[mm]	lm	[mm]	[°C]	
FT1200 49W-840-OPL	<b>28644</b>	49	4000	opalowy	X130/Y110	6200	127	1180	-25÷35
FT1200 49W-840-RYF	<b>28645</b>	49	4000	ryflowany	X115/Y105	6700	137	1180	-25÷35
FT1200 49W-840-INT	<b>28647</b>	49	4000	pryzmatyczny, wąskostrumieniowy	X70/Y95	6500	133	1180	-25÷35
FT1200 49W-840-ASY	<b>28648</b>	49	4000	pryzmatyczny, asymetryczny	X75/Y95	6500	133	1180	-25÷35

- 5 lat Gwarancji na warunkach oświadczenia gwarancyjnego, dostępnego na stronie internetowej
- Atest PZH: Numer BK/K/0163/01/2019, ważny do 2024-08-07
- Materiał obudowy: PC
- Materiał klosza: PC

## FUTURIO LED 49W 1180mm

### Oprawa pyłoszczelna LED



FT1200 49W-840-OPL



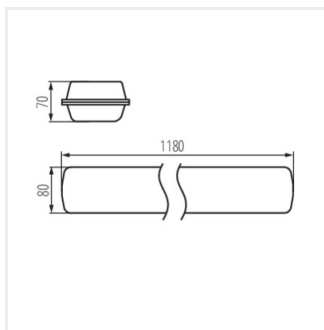
FT1200 49W-840-RYF



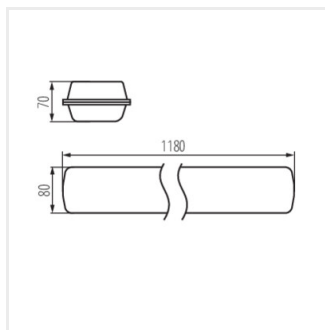
FT1200 49W-840-INT



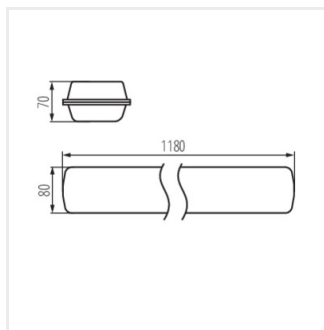
FT1200 49W-840-ASY



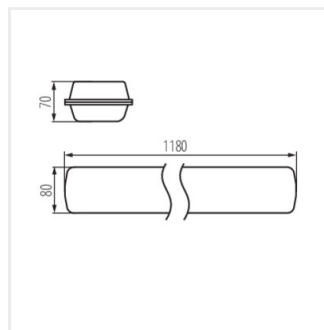
FT1200 49W-840



FT1200 49W-840



FT1200 49W-840



FT1200 49W-840