

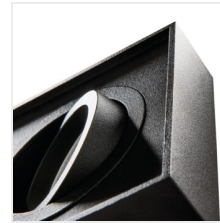
## MINI GORD

Pierścień oprawy punktowej



MO  
DE  
RN  
design

 12 AC; 12 DC; 220-240 AC		 Gx5,3/GU10			<b>IP</b> 20	
 5÷25	 Ø85	 0,5m		 MR16/PAR16	<b>CE</b>	<b>UK CA</b>



### MINI GORD DLP-50-W



MINI GORD DLP-50-W	<b>28780</b>	max 10	biały	w jednej osi	30
MINI GORD DLP-50-B	<b>28781</b>	max 10	czarny	w jednej osi	30

Mini wersja opraw Kanlux GORD. Doskonała alternatywna dla osób, które chcą stosować oprawy natynkowe na suficie podwieszanym, ponieważ sposób ich montażu jest taki sam jak w przypadku opraw wpuszczanych typu oczko. Dodatkowym atutem jest regulacja kąta opraw MINI GORD w zakresie 30°.

- Pierścień dekoracyjny bez oprawki ceramicznej
- Materiał obudowy: stop aluminium, stal

## MINI GORD

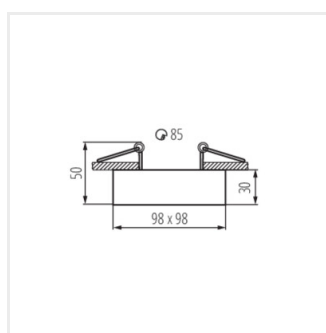
Pierścień oprawy punktowej



MINI GORD DLP-50-W



MINI GORD DLP-50-B



MINI GORD DLP-50