

ROUNDA V2LED

Oprawa typu downlight

IP
44/20

EASY
SY installation

[V] 220-240 AC	[Hz] 50	≥20000	15000	≤6x MacAdam	Ra 80	SMD
		IP 44/20		5÷25		
[m] 0,05	[mm²] 0,75	0,5m	CE	EAC	UK CA	



Model	Power [W]	Beam Angle [°]	Material	Light Output [lm]	Beam Diameter [mm]	Temperature [K]
ROUNDA V2LED24W-NW-SN	27220	24	nikiel satynowy	1700	110	4000
ROUNDA V2LED6W-NW-SN	27221	6	nikiel satynowy	300	110	4000
ROUNDA V2LED12W-NW-SR	28930	12	srebrny	660	110	4000
ROUNDA V2LED12W-NW-W	28931	12	biały	780	110	4000
ROUNDA V2LED12W-WW-W	28932	12	biały	720	110	3000
ROUNDA V2LED18W-NW-SR	28933	18	srebrny	1080	110	4000
ROUNDA V2LED18W-NW-W	28934	18	biały	1260	110	4000
ROUNDA V2LED18W-WW-W	28935	18	biały	1200	110	3000
ROUNDA V2LED24W-NW-W	28936	24	biały	1680	110	4000
ROUNDA V2LED6W-NW-W	28937	6	biały	330	110	4000
ROUNDA V2LED6W-WW-W	28938	6	biały	300	110	3000
ROUNDA V2LED24W-WW-W	33524	24	biały	1560	110	3000
ROUNDA V2LED6W-WW-B	33562	6	czarny	270	110	3000

Kanlux ROUNDA V2LED to nowa wersja popularnych okrągłych opraw typu downlight do użytku wewnętrznego. Downlighty te łączą w sobie estetyczne wzornictwo ze światłem uzyskiwanym dzięki technologii LED. Wysoka klasa szczelności IP44 zapobiega wnikaniu wody i kurzu do wnętrza.

- Materiał obudowy: stop aluminium
- Materiał klosza: tworzywo sztuczne

ROUNDA V2LED

Oprawa typu downlight



ROUNDA V2LED24W-NW-SN



ROUNDA V2LED6W-NW-SN



ROUNDA V2LED12W-NW-SR



ROUNDA V2LED12W-NW-W



ROUNDA V2LED12W-WW-W

ROUNDA V2LED

Oprawa typu downlight



ROUND A V2LED18W-NW-SR



ROUND A V2LED18W-NW-W



ROUND A V2LED18W-WW-W



ROUND A V2LED24W-NW-W



ROUND A V2LED6W-NW-W



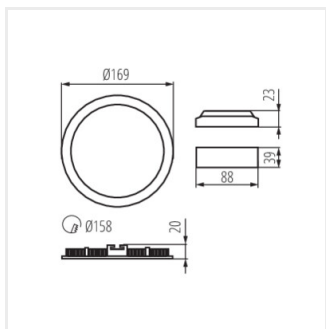
ROUND A V2LED6W-WW-W



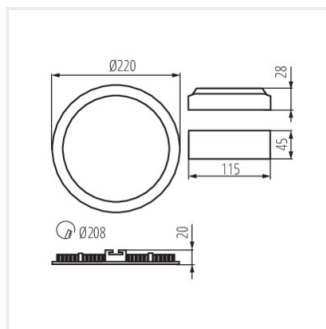
ROUND A V2LED24W-WW-W



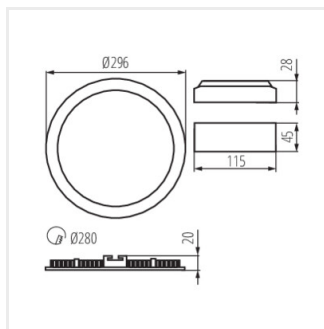
ROUND A V2LED6W-WW-B



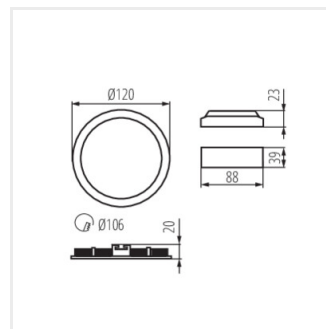
ROUND A V2LED12W



ROUND A V2LED18W



ROUND A V2LED24W



ROUND A V2LED6W