

KATRO V2LED

Oprawa typu downlight

IP
44/20

EA
SY
instal
ation

[V] 220-240 AC	[Hz] 50	 ≥20000	 15000	 ≤ 6x MacAdam	 Ra 80	 SMD
		IP 44/20		 5÷25		
 0,05	 0,75	 0,5m	CE	EAC	UK CA	



KATRO V2LED 18W-NW-SN



Model	Power [W]	Beam angle [°]	Color	Beam diameter [mm]	Height [mm]	Temp. rise [K]
KATRO V2LED 18W-NW-SN	27215	18	nikiel satynowy	1250	110	4000
KATRO V2LED 24W-NW-SN	27216	24	nikiel satynowy	1700	110	4000
KATRO V2LED 6W-NW-SN	27217	6	nikiel satynowy	300	110	4000
KATRO V2LED 12W-NW-SR	28939	12	srebrny	660	110	4000
KATRO V2LED 12W-NW-W	28940	12	biały	780	110	4000
KATRO V2LED 12W-WW-W	28941	12	biały	720	110	3000
KATRO V2LED 18W-NW-SR	28942	18	srebrny	1080	110	4000
KATRO V2LED 18W-NW-W	28943	18	biały	1260	110	4000
KATRO V2LED 18W-WW-W	28944	18	biały	1200	110	3000
KATRO V2LED 24W-NW-W	28945	24	biały	1680	110	4000
KATRO V2LED 6W-NW-W	28946	6	biały	330	110	4000

Kanlux KATRO V2LED to nowa wersja opraw KATRO N LED, popularnych kwadratowych downlightów do użytku wewnętrznego. Łączą w sobie estetyczne wzornictwo ze światłem uzyskiwanym dzięki technologii LED. Wysoka klasa szczelności IP44 zapobiega wnikaniu wody i kurzu do wnętrza.

- Materiał obudowy: stop aluminium
- Materiał klosza: tworzywo sztuczne

KATRO V2LED

Oprawa typu downlight



KATRO V2LED 18W-NW-SN



KATRO V2LED 24W-NW-SN



KATRO V2LED 12W-NW-SR



KATRO V2LED 12W-NW-W



KATRO V2LED 12W-WW-W



KATRO V2LED 18W-NW-SR



KATRO V2LED 18W-NW-W



KATRO V2LED 18W-WW-W

KATRO V2LED

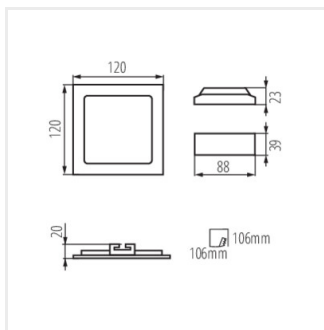
Oprawa typu downlight



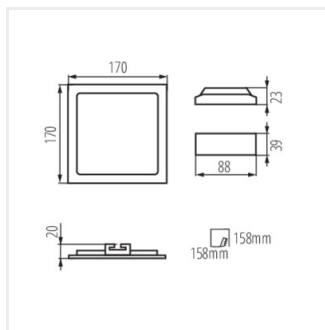
KATRO V2LED 24W-NW-W



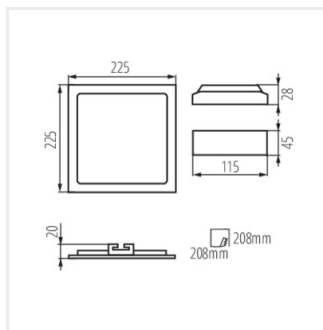
KATRO V2LED 6W-NW-W



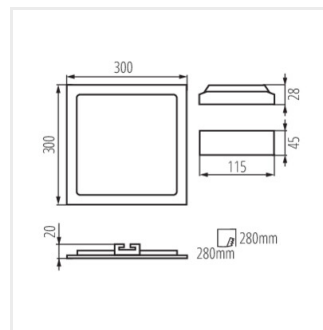
KATRO V2LED 6W



KATRO V2LED 12W



KATRO V2LED 18W



KATRO V2LED 24W