

Kanlux

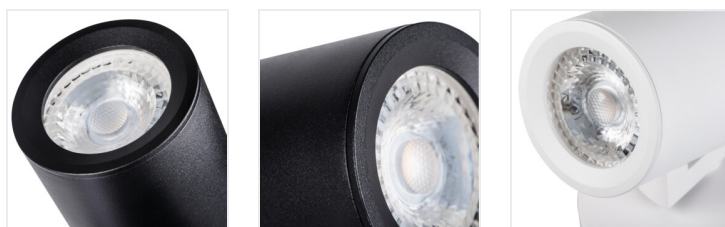


Kanlux LAURIN

Spoty Kanlux LAURIN to nowoczesne i funkcjonalne oprawy ściennie-sufitowe, które doskonale sprawdzą się w różnych pomieszczeniach – od salonu i sypialni po kuchnię i korytarz. Ich proste, minimalistyczne wzornictwo harmonijnie komponuje się zarówno z nowoczesnymi, jak i bardziej klasycznymi aranżacjami. Oprawy LAURIN dostępne są w czterech wersjach kolorystycznych: białej, czarnej, biało-złotej i czarno-złotej, co pozwala łatwo dopasować je do stylu wnętrza. Wykonane zostały z trwałego stopu aluminium, który zapewnia solidność i estetyczne wykończenie. Oprawy przystosowane są do źródła światła PAR16 o trzonku GU10, co daje swobodę w doborze parametrów świecenia. Łatwość wymiany źródła światła zapewnia odkręcany ring w przedniej części klosza. Dodatkowym atutem jest możliwość regulacji kierunku strumienia światła, co umożliwi precyzyjne oświetlenie wybranych stref pomieszczenia.



 220-240 AC	 50		 PAR16	 GU10	 IP 20
	 5÷25			 1=2,5	 0,5m



LAURIN EL-10 W



LAURIN EL-10 W	29120	max 10	biały	w dwóch osiach	310	90
LAURIN EL-10 B	29121	max 10	czarny	w dwóch osiach	310	90
LAURIN EL-2I W	29122	2 x max 10	biały	w dwóch osiach	310	90
LAURIN EL-2I B	29123	2 x max 10	czarny	w dwóch osiach	310	90
LAURIN EL-3I W	29124	3 x max 10	biały	w dwóch osiach	310	90
LAURIN EL-3I B	29125	3 x max 10	czarny	w dwóch osiach	310	90
LAURIN EL-3O W	29126	3 x max 10	biały	w dwóch osiach	310	90
LAURIN EL-3O B	29127	3 x max 10	czarny	w dwóch osiach	310	90
LAURIN EL-4O W	29128	4 x max 10	biały	w dwóch osiach	310	90
LAURIN EL-4O B	29129	4 x max 10	czarny	w dwóch osiach	310	90
LAURIN EL-10 B-G	38960	max 10	czarny / złoty	w dwóch osiach	310	90
LAURIN EL-2I B-G	38961	2 x max 10	czarny / złoty	w dwóch osiach	310	90
LAURIN EL-3I B-G	38962	3 x max 10	czarny / złoty	w dwóch osiach	310	90
LAURIN EL-3O B-G	38963	3 x max 10	czarny / złoty	w dwóch osiach	310	90
LAURIN EL-10 W-G	38964	max 10	biały / złoty	w dwóch osiach	310	90
LAURIN EL-2I W-G	38965	2 x max 10	biały / złoty	w dwóch osiach	310	90
LAURIN EL-3I W-G	38966	3 x max 10	biały / złoty	w dwóch osiach	310	90
LAURIN EL-3O W-G	38967	3 x max 10	biały / złoty	w dwóch osiach	310	90



LAURIN EL-10 W



LAURIN EL-10 B



LAURIN EL-2I W



LAURIN EL-2I B



LAURIN EL-3I W



LAURIN EL-3I B



LAURIN EL-3O W



LAURIN EL-3O B



LAURIN EL-40 W



LAURIN EL-40 B



LAURIN EL-10 B-G



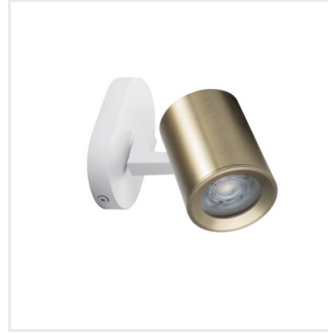
LAURIN EL-21 B-G



LAURIN EL-31 B-G



LAURIN EL-30 B-G



LAURIN EL-10 W-G



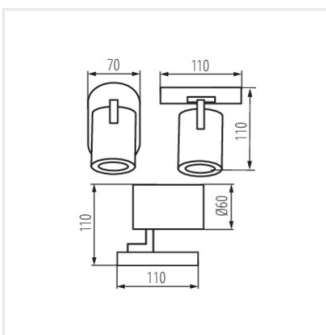
LAURIN EL-21 W-G



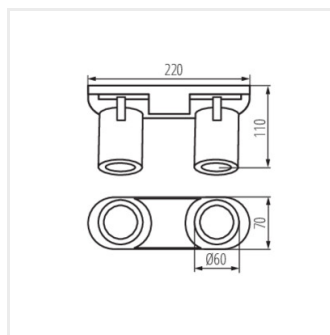
LAURIN EL-31 W-G



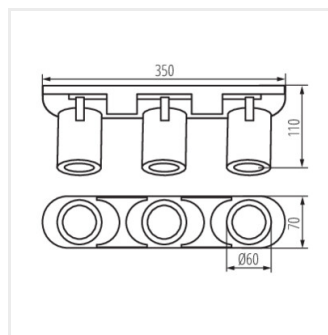
LAURIN EL-30 W-G



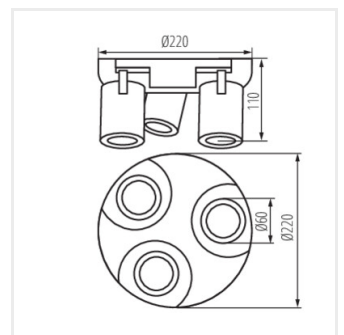
LAURIN EL-10



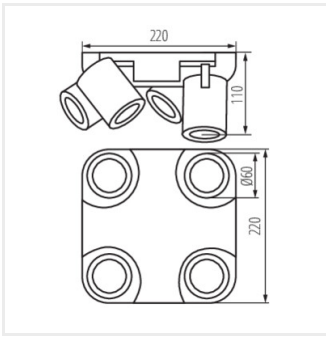
LAURIN EL-21



LAURIN EL-31



LAURIN EL-30



LAURIN EL-40

Dokument utworzono: 26.06.2025, 14:00

Zastrzega się możliwość wprowadzenia zmian technicznych. Dane zawarte w tym katalogu nie są prawnie wiążące.

Fotometria: wyniki uzyskane podczas badania konkretnego egzemplarza.

Kanlux S.A. ul. Objazdowa 1-3, 41-922 Radzionków, Poland kanlux@kanlux.com

