

Pierścień oprawy punktowej



 12 AC; 12 DC; 220-240 AC	 max 35	 MR16/PAR16	 Gx5,3/GU10			
 IP 20		 5÷25	 Ø68	 0,5m		



SIMEN DSO SR/B



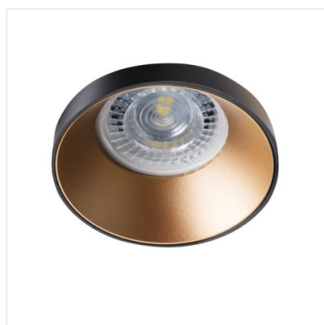
SIMEN DSO B/G	29137	max 35	czarny / złoty
SIMEN DSO B/W	29138	max 35	czarny / biały
SIMEN DSO W/B	29139	max 35	biały / czarny
SIMEN DSO W/G	29140	max 35	biały / złoty
SIMEN DSO G/B	29141	max 35	złoty / czarny
SIMEN DSO G/W	29142	max 35	złoty / biały
SIMEN DSO SR/B	29143	max 35	srebrny / czarny



Kanlux SIMEN DSO to oprawa, która składa się dwóch części: pierścienia i korpusu. Proponujemy stałe zestawy kolorystyczne, klasyczną czerń i biel lub oprawy zawierające srebrne i złote elementy, które dopasujesz do wnętrza gdzie staną się one widoczną ozdobą. Możesz również samodzielnie wymieniać elementy z posiadanych zestawów opraw Kanlux SIMEN DSO.

- Materiał obudowy: stop aluminium

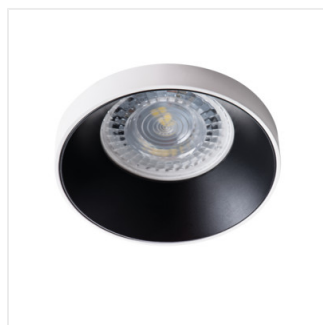
Pierścień oprawy punktowej



SIMEN DSO B/G



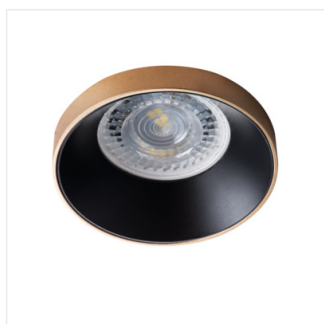
SIMEN DSO B/W



SIMEN DSO W/B



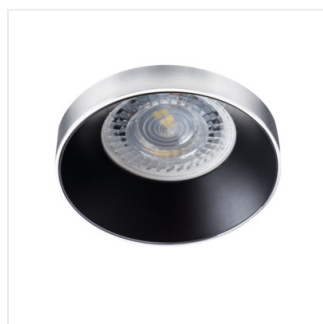
SIMEN DSO W/G



SIMEN DSO G/B

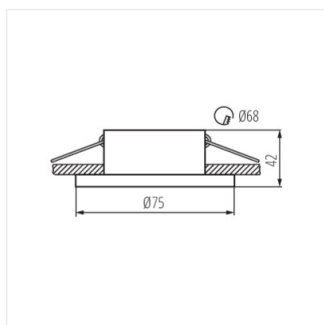


SIMEN DSO G/W



SIMEN DSO SR/B

Pierścień oprawy punktowej



SIMEN DSO