

Oprawa architektoniczna z wymiennym źródłem światła



IP  
54

XXL  
size

[V] 220-240 AC	[Hz] 50				IP 54		
					CE	EAC	UK CA
		[mm²] 0,75÷2,5	0,5m				



INVO TR 77-O-GR



INVO TR EL-53-O-GR	<b>29174</b>	3 x max 3,5	PAR16	GU10	grafitowy	do nadbudowania na ścianie
INVO TR 47-O-GR	<b>29175</b>	3 x max 3,5	PAR16	GU10	grafitowy	do nadbudowania na podłożu
INVO TR 77-O-GR	<b>29176</b>	3 x max 3,5	PAR16	GU10	grafitowy	do nadbudowania na podłożu
INVO TR 107-O-GR	<b>29177</b>	3 x max 3,5	PAR16	GU10	grafitowy	do nadbudowania na podłożu

Kanlux INVO TR to seria opraw architektonicznych z wymiennym źródłem światła GU10. Zewnętrzne słupki i oprawa elewacyjna bardzo efektywnie rozpraszają światło nie tylko w ogrodzie, ale również rozświetlają, alejki, ścieżki czy trasy spacerowe. Każda oprawa posiada miejsce na 3 źródła światła.

- Transparentny klosz
- Materiał obudowy: tworzywo sztuczne
- Materiał klosza: tworzywo sztuczne

## INVO TR

Oprawa architektoniczna z wymiennym źródłem światła



INVO TR EL-53-O-GR



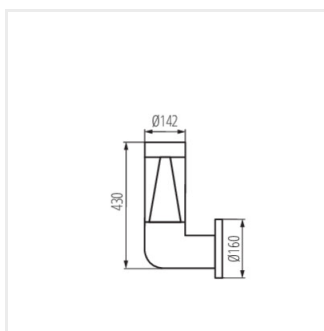
INVO TR 47-O-GR



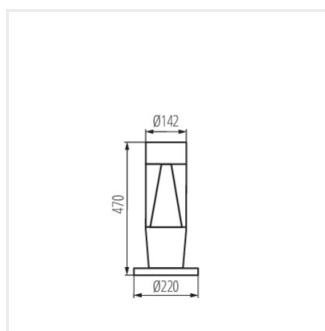
INVO TR 77-O-GR



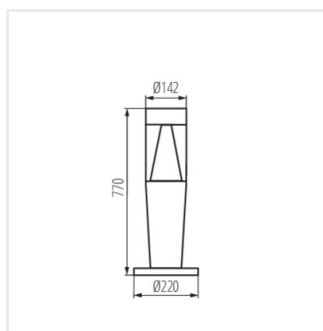
INVO TR 107-O-GR



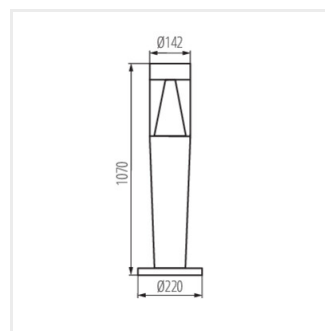
INVO TR EL-53



INVO TR 47



INVO TR 77



INVO TR 107