

STATO LED

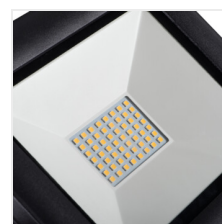
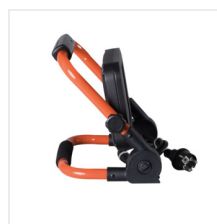
Naświetlacz Led

IP
65

LED
techno
logy



[V] 220-240 AC	[Hz] 50	[°] 120	[lx] ≥15000	[h] 25000	ellipse ≤ 6x MacAdam	Ra 80
SMD			IP 65		[°C] -20÷35	
[°] 330	IK 07		[m] 2	[mm²] 1	1m	
CE	EAC	UK CA				



PON [W]	[lm]	[lm] Φ _{use}	T _c [K]		Ei A G
------------	------	-----------------------	--------------------	--	--------------

STATO N LED 30W-B	29222	30	3150	2770	4000	czarny	F
STATO N LED 50W-B	29223	50	5250	4430	4000	czarny	F

Kanlux STATO LED to przenośny naświetlacz o wysokiej szczelności (IP65). Polecany jako oświetlenie przy remontach czy pracach budowlanych. Regulacja kąta nachylenia naświetlacza i statywu pozwala na doświetlanie powierzchni w wielu płaszczyznach, wyższy współczynnik oddawania barw niż większość naświetlaczy (CRI=80) to możliwość używania wewnątrz pomieszczeń (przy remontach lepiej widać barwy oświetlanej powierzchni). W Kanlux STATO LED w komplecie znajduje się 2 metrowy kabel z wtyczką.

- Materiał obudowy: stop aluminium
- Materiał szyby ochronnej: szkło hartowane
- Materiał wisiennika: stal

STATO LED

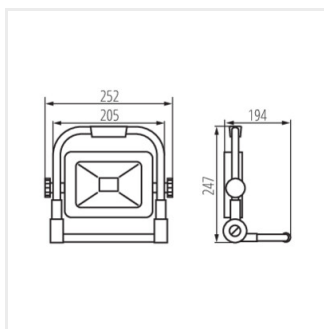
Naświetlacz Led



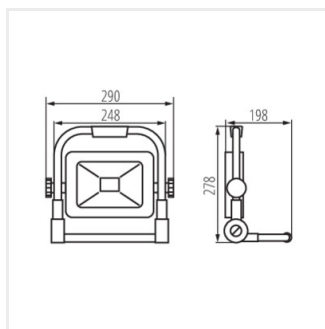
STATO N LED 30W-B



STATO N LED 50W-B



STATO N LED 30W-B



STATO N LED 50W-B