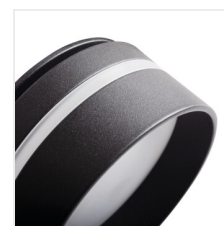
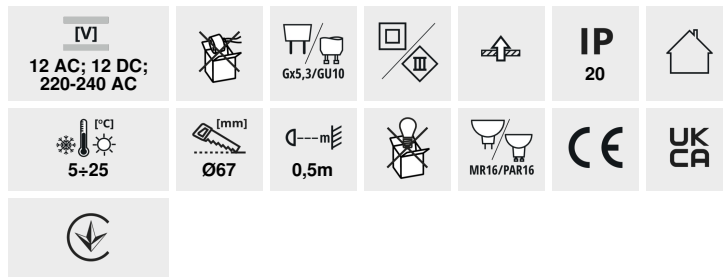


Pierścień oprawy punktowej



GOVIK DSO-W/G	29231	max 10	biały / złoty	brak
GOVIK DSO-B/G	29232	max 10	czarny / złoty	brak
GOVIK-ST DSO-W/G	29233	max 10	biały / złoty	brak
GOVIK-ST DSO-B/G	29234	max 10	czarny / złoty	brak
GOVIK DSO-W	29235	max 10	biały	brak
GOVIK DSO-B	29236	max 10	czarny	brak
GOVIK-ST DSO-B	29237	max 10	czarny	brak
GOVIK-ST DSO-W	29238	max 10	biały	brak

KANLUX GOVIK to oprawa do wbudowania o unikatowej konstrukcji. Zastosowanie matowego, akrylowego klosza rozprasza światło i powoduje, że zainstalowane źródło światła jest niewidoczne. Kanlux GOVIK dzięki swojej budowie wygląda jak miniaturowa oprawa natynkowa, a w wersji ST umieszczony jest dodatkowo pierścień świetlny, który dodaje jej nietuzinkowego charakteru.

- Pierścień dekoracyjny bez oprawki ceramicznej
- Materiał obudowy: stop aluminium

GOVIK

Pierścień oprawy punktowej



GOVIK DSO-W/G



GOVIK DSO-B/G



GOVIK-ST DSO-W/G



GOVIK-ST DSO-B/G



GOVIK DSO-W



GOVIK DSO-B



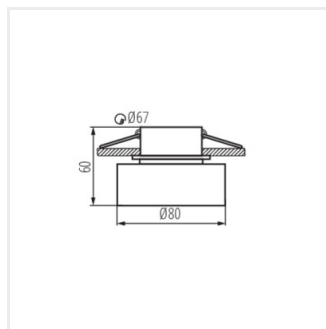
GOVIK-ST DSO-B



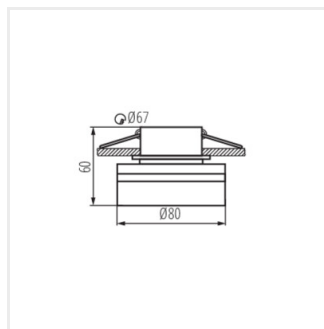
GOVIK-ST DSO-W

GOVIK

Pierścień oprawy punktowej



GOVIK DSO



GOVIK-ST DSO