

SANI IP44

Oprawa sufitowa punktowa

IP
44



SANI IP44 DSO-B



SANI IP44 DSO-B	29240	max 10	czarny
SANI IP44 DSO-W	29241	max 10	biały
SANI IP44 DSO-SN	29242	max 10	nikiel satynowy

[V] 220-240 AC	[Hz] 50	PAR16	GU10		IP 44	
 5÷25			[mm²] 0,75÷1,5	 0,5m		CE
EAC	UK CA					



KANLUX SANI IP44 to oprawy natynkowe. Charakteryzują się prostą stylistyką i dostępnością w trzech kolorach: biały, czarny i satynowy nikiel. Wysoka szczelność opraw (IP44) pozwala stosować je w pomieszczeniach, w których urządzenia elektryczne narażone są na podwyższoną wilgotność oraz ryzyko zalania wodą m.in. łazienka i kuchnia.

- Oprawa dla źródeł LED.
- Materiał obudowy: stop aluminium
- Materiał klosza: tworzywo sztuczne

SANI IP44

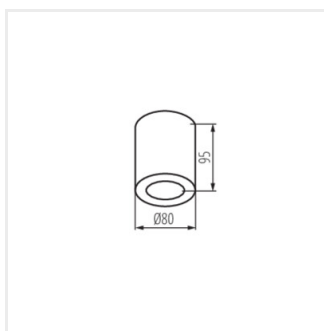
Oprawa sufitowa punktowa



SANI IP44 DSO-W



SANI IP44 DSO-SN



SANI IP44 DSO