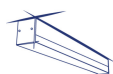


Oprawa liniowa LED



[V] 220-240 AC	[Hz] 50	≥ 30000	50000	ellipse $\leq 60^\circ$ MacAdam	Ra ≥ 80	SMD
		IP 20		$5+25$		
[mm] 1,5+2,5		0,5m				



AL 35W-830-MAT-B-NT

	[V]	[Hz]	TYPE	$^\circ$	[m]	[mm]	[mm]	[mm]
AL 35W-830-MAT-B-NT	29490	35	3000	matowy	X85/Y95	czarny	3360	1693
AL 35W-830-MAT-SR-NT	29496	35	3000	matowy	X85/Y95	srebrny	3360	1693
AL 35W-830-MAT-W-NT	29484	35	3000	matowy	X85/Y95	biały	3360	1693
AL 35W-830-MPR-B-NT	29492	35	3000	mikropryzmatyczny	X75/Y90	czarny	3020	1693
AL 35W-830-MPR-SR-NT	29498	35	3000	mikropryzmatyczny	X75/Y90	srebrny	3020	1693
AL 35W-830-MPR-W-NT	29486	35	3000	mikropryzmatyczny	X75/Y90	biały	3020	1693
AL 35W-830-RST-B-NT	29494	35	3000	raster	X85/Y85	czarny	3020	1693
AL 35W-830-RST-SR-NT	29500	35	3000	raster	X85/Y85	srebrny	3020	1693
AL 35W-830-RST-W-NT	29488	35	3000	raster	X85/Y85	biały	3020	1693
AL 35W-840-MAT-B-NT	29491	35	4000	matowy	X85/Y95	czarny	3550	1693
AL 35W-840-MAT-SR-NT	29497	35	4000	matowy	X85/Y95	srebrny	3550	1693
AL 35W-840-MAT-W-NT	29485	35	4000	matowy	X85/Y95	biały	3550	1693
AL 35W-840-MPR-B-NT	29493	35	4000	mikropryzmatyczny	X75/Y90	czarny	3160	1693
AL 35W-840-MPR-SR-NT	29499	35	4000	mikropryzmatyczny	X75/Y90	srebrny	3160	1693
AL 35W-840-MPR-W-NT	29487	35	4000	mikropryzmatyczny	X75/Y90	biały	3160	1693
AL 35W-840-RST-B-NT	29495	35	4000	raster	X85/Y85	czarny	3160	1693
AL 35W-840-RST-SR-NT	29501	35	4000	raster	X85/Y85	srebrny	3160	1693
AL 35W-840-RST-W-NT	29489	35	4000	raster	X85/Y85	biały	3160	1693



ALIN LED 35W 1693mm NT

Oprawa liniowa LED

- 5 lat Gwarancji na warunkach oświadczenia gwarancyjnego, dostępnego na stronie internetowej
- Materiał obudowy: stop aluminium
- Materiał klosza: tworzywo sztuczne



AL 35W-830-MAT-B-NT



AL 35W-830-MAT-SR-NT



AL 35W-830-MAT-W-NT



AL 35W-830-MPR-B-NT



AL 35W-830-MPR-SR-NT



AL 35W-830-MPR-W-NT



AL 35W-830-RST-B-NT



AL 35W-830-RST-SR-NT



AL 35W-840-MAT-B-NT



AL 35W-840-MAT-SR-NT



AL 35W-840-MAT-W-NT



AL 35W-840-MPR-B-NT



AL 35W-840-MPR-SR-NT



AL 35W-840-MPR-W-NT



AL 35W-840-RST-B-NT



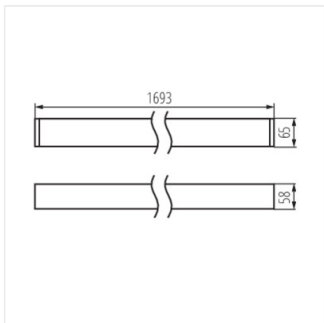
AL 35W-840-RST-SR-NT

ALIN LED 35W 1693mm NT

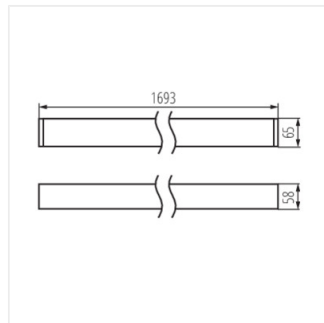
Oprawa liniowa LED



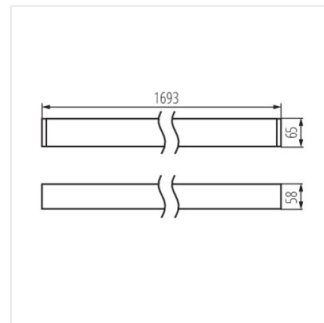
AL 35W-840-RST-W-NT



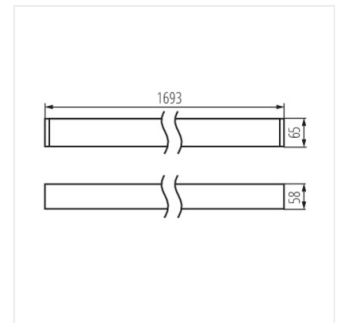
AL 35W-830-MAT-B-NT



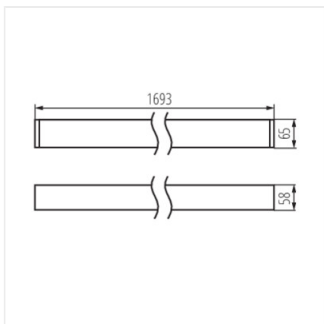
AL 35W-830-MAT-SR-NT



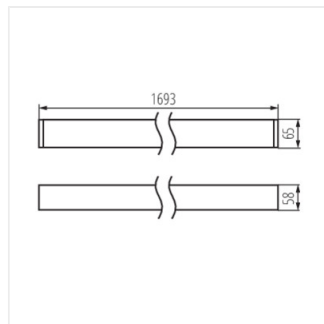
AL 35W-830-MAT-W-NT



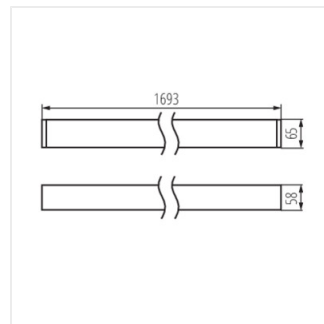
AL 35W-830-MPR-B-NT



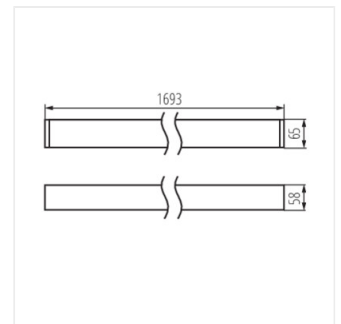
AL 35W-830-MPR-SR-NT



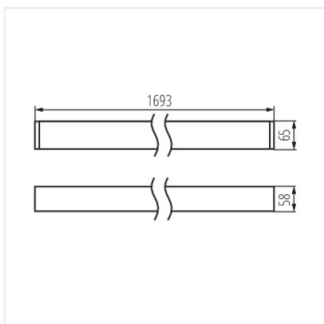
AL 35W-830-MPR-W-NT



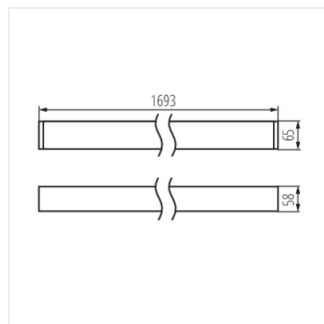
AL 35W-830-RST-B-NT



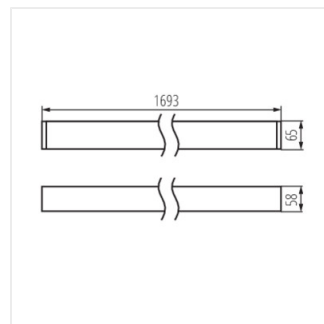
AL 35W-830-RST-SR-NT



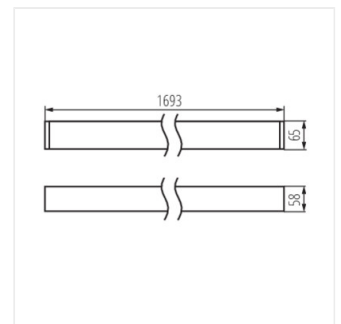
AL 35W-830-RST-W-NT



AL 35W-840-MAT-B-NT



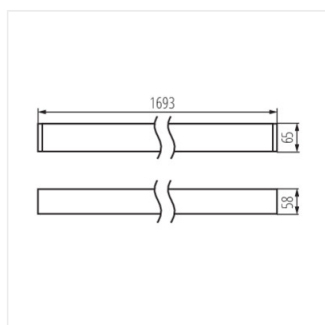
AL 35W-840-MAT-SR-NT



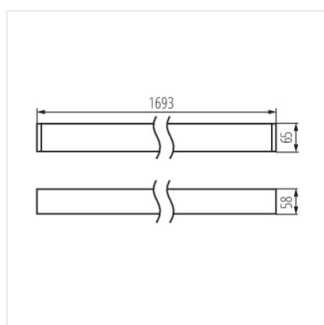
AL 35W-840-MAT-W-NT

ALIN LED 35W 1693mm NT

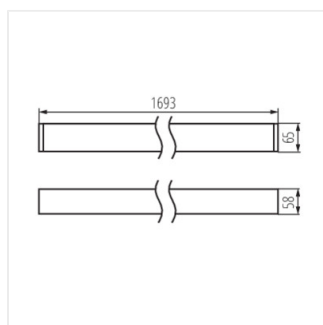
Oprawa liniowa LED



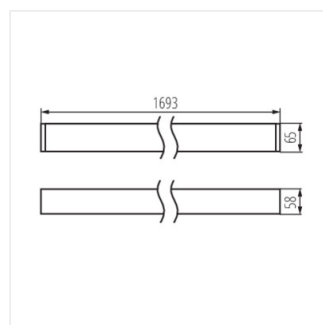
AL 35W-840-MPR-B-NT



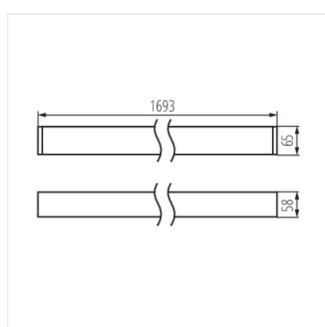
AL 35W-840-MPR-SR-NT



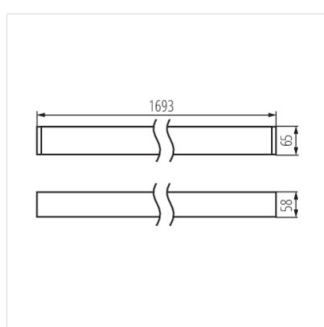
AL 35W-840-MPR-W-NT



AL 35W-840-RST-B-NT



AL 35W-840-RST-SR-NT



AL 35W-840-RST-W-NT

ALIN LED 35W 1693mm NT

Oprawa liniowa LED

AKCESORIA:

32540 ALIN CORD 1F-W Przyłącze zasilające do opraw i linii ALIN, 1 fazowe, białe, 150cm



32541 ALIN CORD 1F-B Przyłącze zasilające do opraw i linii ALIN, 1 fazowe, czarne, 150cm



32542 ALIN CORD 1F-SR Przyłącze zasilające do opraw i linii ALIN, 1 fazowe, srebrne, 150cm



07871 ROPE-NT 150 SINGLE ROPE-NT 150 SINGLE linka stalowa (pojedyncza) do zwieszania opraw, 2 szt w komplecie



29557 ALIN NT GRIP Uchwyt ścienny do oprawy ALIN, 2 szt w komplecie

