

## AREL LED

Oprawa typu downlight

IP  
65/20

ultra  
SLIM  
panel

HIGH  
quality

[V] 220-240 AC	[Hz] 50	≥30000	[h] 15000	ellipse ≤ 6x MacAdam	Ra 80	SMD
		IP 65/20		°C 5÷25		
[mm²] 0,75-1,5	0,5m	360° Φuse	CE	EAC	UK CA	



### AREL LED D 20W



	[W]	[lm]	[K]	[°]	[K]	
AREL LED DO 6W-NW	<b>29580</b>	6	biały	450	120	4000
AREL LED DO 6W-WW	<b>29581</b>	6	biały	440	120	3000
AREL LED DL 6W-NW	<b>29582</b>	6	biały	490	120	4000
AREL LED DO 10W-NW	<b>29584</b>	10	biały	940	120	4000
AREL LED DO 10W-WW	<b>29585</b>	10	biały	890	120	3000
AREL LED DL 10W-NW	<b>29586</b>	10	biały	1000	120	4000
AREL LED DO 14W-NW	<b>29588</b>	14	biały	1300	120	4000
AREL LED DO 14W-WW	<b>29589</b>	14	biały	1210	120	3000
AREL LED DL 14W-NW	<b>29590</b>	14	biały	1300	120	4000

Kanlux AREL LED to nowa rodzina downlightów, które nie posiadają ramki. Wysoka klasa szczelności IP65/20 oraz wyjątkowy, prosty, a zarazem zaskakujący design sprawia, że Kanlux AREL LED wpasuje się w każde wnętrze. Dzięki unikatowej konstrukcji, panel ma grubość zaledwie 9 mm – to najcieńszy panel dostępny na rynku.

- Materiał obudowy: stop aluminium
- Materiał klosza: PMMA

## AREL LED

Oprawa typu downlight



AREL LED DO 6W



AREL LED DL 6W



AREL LED DO 10W



AREL LED DL 10W



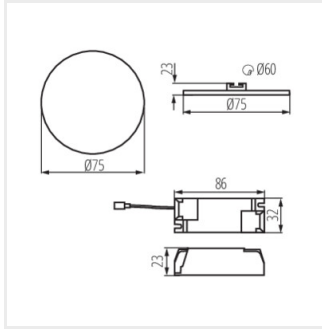
AREL LED DO 14W



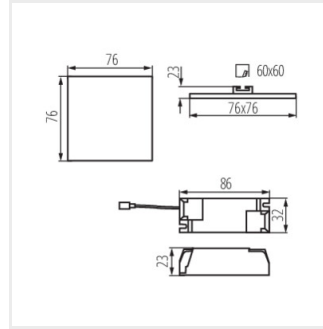
AREL LED DL 14W

## AREL LED

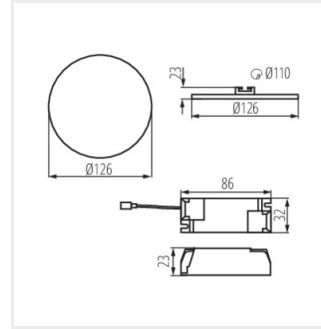
### Oprawa typu downlight



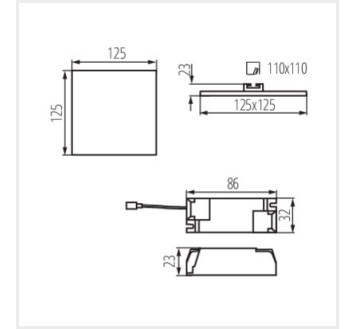
AREL LED DO 6W



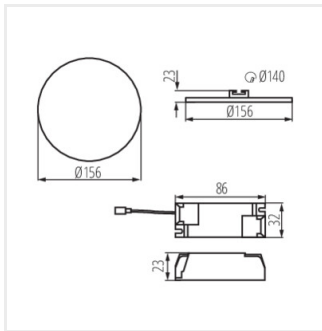
AREL LED DL 6W



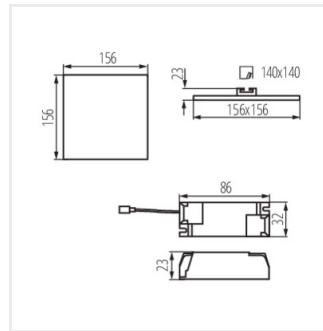
AREL LED DO 10W



AREL LED DL 10W



AREL LED DO 14W



AREL LED DL 14W