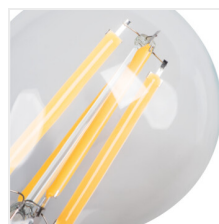
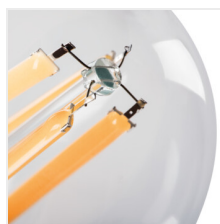


XLED A60

Źródło światła LED



[V] 220-240 AC	[Hz] 50	FILAMENT	360° Φ _{use}	ellipse ≤ 6x MacAdam	Ra 80	≥15000
		CE	EAC	UK CA		



XLED A60 4,5W-WW



	PoN	[W]	[lm] Φ _{use}	Tc [K]	[°]	[h]	Ei
XLED A60 4,5W-WW	29600	4,5	40	470	2700	320	E27 15000 F
XLED A60 7W-WW	29601	7	60	810	2700	320	E27 15000 E
XLED A60 7W-NW	29602	7	60	810	4000	320	E27 15000 E
XLED A60 7W-CW	29603	7	60	810	6500	320	E27 15000 E
XLED A60 8W-WW	29604	8	75	1055	2700	320	E27 15000 E
XLED A60 10W-WW	29605	10	99	1520	2700	320	E27 10000 D
XLED A60 10W-NW	29606	10	99	1520	4000	320	E27 10000 D
XLED A60 4,5W-NW	33099	4,5	40	470	4000	320	E27 15000 F
XLED A60 8W-NW	33098	8	75	1055	4000	320	E27 15000 E

Kanlux XLED łączy w sobie najlepsze cechy tradycyjnych żarówek i nowoczesnych źródeł światła LED. Dlatego mówimy o nim, że to pierwsza prawdziwa "żarówka LED". Szklana bańka w kształcie tradycyjnej żarówki i diody LED rozmieszczone w taki sposób, że światło rozchodzi się we wszystkich kierunkach, a kąt świecenia wynosi nawet 320 stopni!

- Materiał klosza: szkło

XLED A60

Źródło światła LED



XLED A60 4,5W-WW



XLED A60 7W-WW



XLED A60 7W-NW



XLED A60 7W-CW



XLED A60 8W-WW



XLED A60 10W-WW



XLED A60 10W-NW



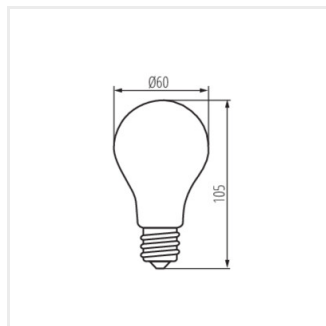
XLED A60 4,5W-NW



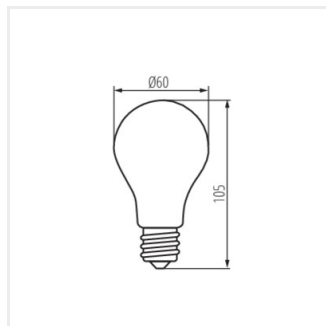
XLED A60 8W-NW

XLED A60

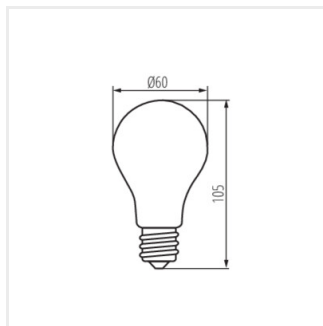
Źródło światła LED



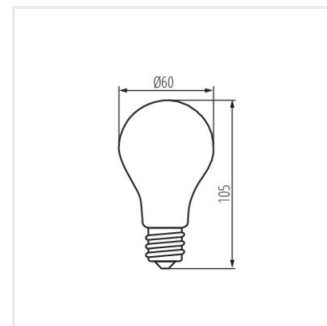
XLED A60 4,5W



XLED A60 7W



XLED A60 8W



XLED A60 10W