

XLED C35

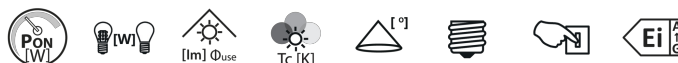
Źródło światła LED



[V] 220-240 AC	[Hz] 50	FILAMENT	+ ellipse ≤ 6x MacAdam	Ra 80	[h] 15000	Hg
	CE	EAC	UK CA			



XLED C35E14 2,5W



	PN	P	α	Φ _{use} [lm]	T _c [K]	l [mm]	Φ [mm]	τ [h]	Class
XLED C35E14 2,5W-WW	29617	2,5	25	250	2700	320	E14	≥15000	F
XLED C35E14 4,5W-WW	29618	4,5	40	470	2700	320	E14	≥15000	F
XLED C35E14 4,5W-NW	29619	4,5	40	470	4000	320	E14	≥15000	F
XLED C35 E14 6W-WW	35272	6	60	806	2700	320	E14	≥25000	E
XLED C35 E14 6W-NW	35273	6	60	806	4000	320	E14	≥25000	E

Kanlux XLED łączy w sobie najlepsze cechy tradycyjnych żarówek i nowoczesnych źródeł światła LED. Dlatego mówimy o nim, że to pierwsza prawdziwa "żarówka LED". Szklana bańka jest w kształcie tradycyjnej "świeczki", a diody LED rozmieszczone są w taki sposób, że światło rozchodzi się we wszystkich kierunkach, a kąt świecenia wynosi nawet 320 stopni!

- Materiał klosza: szkło

XLED C35

Źródło światła LED



XLED C35E14 2,5W



XLED C35E14 4,5W



XLED C35E14 4,5W-NW



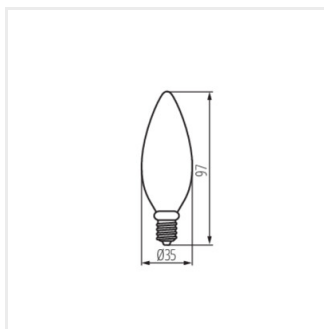
XLED C35 E14 6W-WW



XLED C35 E14 6W-NW

XLED C35

Źródło światła LED



XLED C35 E14