

Oprawa liniowa LED



[V] 220-240 AC	[Hz] 50	≥30000	50000	ellipse ≤ 6x MacAdam	Ra 80	SMD
		IP 20		[°C] 5+25		
[mm] 1,5+2,5		0,5m				



AL 23W-830-MAT-B-PT

		[W]	Tc [K]	TYPE	[°]		[lm]	[mm]
AL 23W-830-MAT-B-PT	29674	23	3000	matowy	X85/Y95	czarny	2350	1150
AL 23W-830-MAT-SR-PT	29675	23	3000	matowy	X85/Y95	srebrny	2350	1150
AL 23W-830-MAT-W-PT	29676	23	3000	matowy	X85/Y95	biały	2350	1150
AL 23W-830-MPR-B-PT	29677	23	3000	mikropryzmatyczny	X75/Y90	czarny	2100	1150
AL 23W-830-MPR-SR-PT	29678	23	3000	mikropryzmatyczny	X75/Y90	srebrny	2100	1150
AL 23W-830-MPR-W-PT	29679	23	3000	mikropryzmatyczny	X75/Y90	biały	2100	1150
AL 23W-840-MAT-B-PT	29680	23	4000	matowy	X85/Y95	czarny	2500	1150
AL 23W-840-MAT-SR-PT	29681	23	4000	matowy	X85/Y95	srebrny	2500	1150
AL 23W-840-MAT-W-PT	29682	23	4000	matowy	X85/Y95	biały	2500	1150
AL 23W-840-MPR-B-PT	29683	23	4000	mikropryzmatyczny	X75/Y90	czarny	2200	1150
AL 23W-840-MPR-SR-PT	29684	23	4000	mikropryzmatyczny	X75/Y90	srebrny	2200	1150
AL 23W-840-MPR-W-PT	29685	23	4000	mikropryzmatyczny	X75/Y90	biały	2200	1150



ALIN LED 23W 1150mm PT

Oprawa liniowa LED

- 5 lat Gwarancji na warunkach oświadczenia gwarancyjnego, dostępnego na stronie internetowej
- Materiał obudowy: stal
- Materiał klosza: tworzywo sztuczne



AL 23W-830-MAT-B-PT



AL 23W-830-MAT-SR-PT



AL 23W-830-MAT-W-PT



AL 23W-830-MPR-B-PT



AL 23W-830-MPR-SR-PT



AL 23W-830-MPR-W-PT



AL 23W-840-MAT-B-PT



AL 23W-840-MAT-SR-PT

ALIN LED 23W 1150mm PT

Oprawa liniowa LED



AL 23W-840-MAT-W-PT



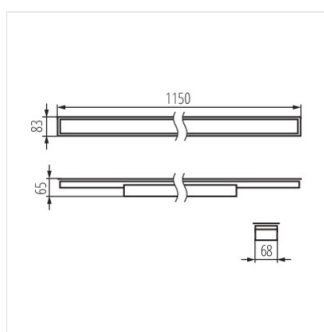
AL 23W-840-MPR-B-PT



AL 23W-840-MPR-SR-PT



AL 23W-840-MPR-W-PT



AL 23W 1150mm PT

