

ALIN LED 33W 1150mm PT

Oprawa liniowa LED



[V] 220-240 AC	[Hz] 50	≥30000	50000	ellipse ≤ 60 MacAdam	Ra ≥80	SMD
		IP 20		°C 5+25		
[mm] 1,5+2,5		0,5m				



AL 33W-830-MAT-W-PT

	[W]	Tc [K]	TYPE	[°]		[m]	[mm]	
AL 33W-830-MAT-W-PT	29688	33	3000	matowy	X85/Y95	biały	3050	1150
AL 33W-840-MAT-W-PT	29694	33	4000	matowy	X85/Y95	biały	3200	1150



- 5 lat Gwarancji na warunkach oświadczenia gwarancyjnego, dostępnego na stronie internetowej
- Materiał obudowy: stal
- Materiał klosza: tworzywo sztuczne



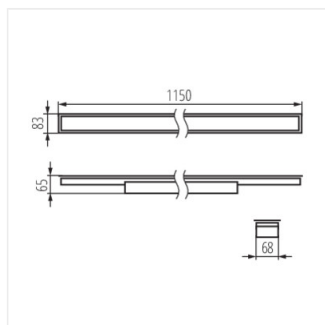
AL 33W-830-MAT-W-PT



AL 33W-840-MAT-W-PT

ALIN LED 33W 1150mm PT

Oprawa liniowa LED



AL 33W-830-PT

