

Oprawa liniowa LED



[V] 220-240 AC	[Hz] 50	≥30000	50000	ellipse ≤ 60 MacAdam	Ra ≥80	SMD
		IP 20		5+25		
[mm] 1,5+2,5		0,5m				



AL 50W-830-MAT-W-PT

	[W]	Tc [K]		[°]		[lm]	[mm]
AL 50W-830-MAT-W-PT	29712	50	3000	matowy	X85/Y95	biały	4600 1710
AL 50W-840-MAT-B-PT	29716	50	4000	matowy	X85/Y95	czarny	4800 1710
AL 50W-840-MAT-W-PT	29718	50	4000	matowy	X85/Y95	biały	4800 1710



- 5 lat Gwarancji na warunkach oświadczenia gwarancyjnego, dostępnego na stronie internetowej
- Materiał obudowy: stal
- Materiał klosza: tworzywo sztuczne



AL 50W-830-MAT-W-PT



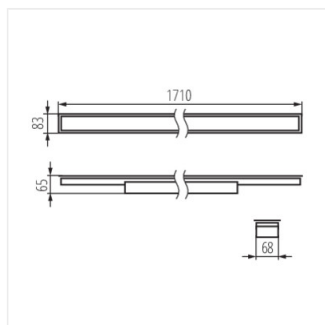
AL 50W-840-MAT-B-PT



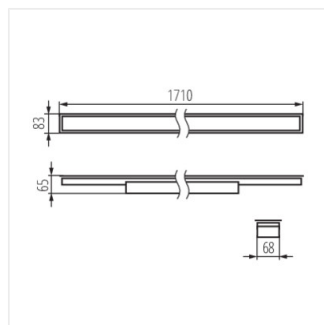
AL 50W-840-MAT-W-PT

ALIN LED 50W 1710mm PT

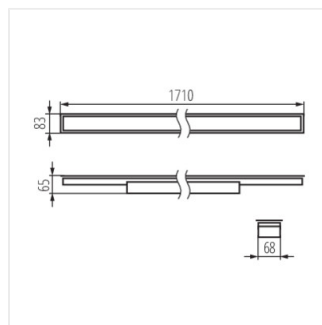
Oprawa liniowa LED



AL 50W-830-MAT-W-PT



AL 50W-840-MAT-B-PT



AL 50W-840-MAT-W-PT