

Oprawa liniowa LED



[V] 220-240 AC	[Hz] 50	≥30000	[h] 50000	ellipse ≤ 60 MacAdam	Ra 80	SMD
DALI		IP 20		[°C] 5÷25		
[mm²] 0,5÷2,5		0,5m		CE	EAC	



ALD-17W-830-MAT-B-PT

	[lm]	Tc [K]	TYPE	[°]		[lm]	[mm]
ALD-17W-830-MAT-B-PT	29782	17	3000	matowy	X85/Y95	czarny	1500 590
ALD-17W-830-MAT-SR-PT	29783	17	3000	matowy	X85/Y95	srebrny	1500 590
ALD-17W-830-MAT-W-PT	29784	17	3000	matowy	X85/Y95	biały	1500 590
ALD-17W-830-MPR-B-PT	29785	17	3000	mikropryzmatyczny	X75/Y90	czarny	1400 590
ALD-17W-830-MPR-SR-PT	29786	17	3000	mikropryzmatyczny	X75/Y90	srebrny	1400 590
ALD-17W-830-MPR-W-PT	29787	17	3000	mikropryzmatyczny	X75/Y90	biały	1400 590
ALD-17W-840-MAT-B-PT	29788	17	4000	matowy	X85/Y95	czarny	1600 590
ALD-17W-840-MAT-SR-PT	29789	17	4000	matowy	X85/Y95	srebrny	1600 590
ALD-17W-840-MAT-W-PT	29790	17	4000	matowy	X85/Y95	biały	1600 590
ALD-17W-840-MPR-B-PT	29791	17	4000	mikropryzmatyczny	X75/Y90	czarny	1450 590
ALD-17W-840-MPR-SR-PT	29792	17	4000	mikropryzmatyczny	X75/Y90	srebrny	1450 590
ALD-17W-840-MPR-W-PT	29793	17	4000	mikropryzmatyczny	X75/Y90	biały	1450 590



- 5 lat Gwarancji na warunkach oświadczenia gwarancyjnego, dostępnego na stronie internetowej
- Materiał obudowy: stal
- Materiał klosza: tworzywo sztuczne

ALIN LED DALI 17W 590mm PT

Oprawa liniowa LED



ALD-17W-830-MAT-B-PT



ALD-17W-830-MAT-SR-PT



ALD-17W-830-MAT-W-PT



ALD-17W-830-MPR-B-PT



ALD-17W-830-MPR-SR-PT



ALD-17W-830-MPR-W-PT



ALD-17W-840-MAT-B-PT



ALD-17W-840-MAT-SR-PT



ALD-17W-840-MAT-W-PT



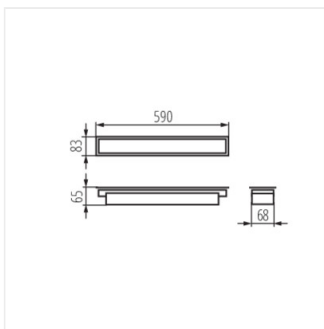
ALD-17W-840-MPR-B-PT



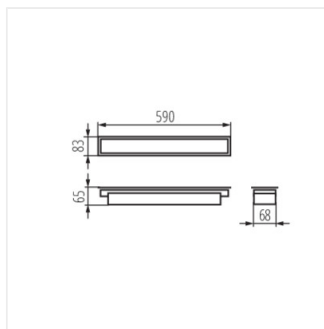
ALD-17W-840-MPR-SR-PT



ALD-17W-840-MPR-W-PT



ALD-17W-830



ALD-17W-840