

LART EL

Oprawa elewacyjna



IP
54

 220-240 AC	 50			IP 54	 0,5m	
 -20÷35		 0,5÷1,5	CE	EAC	UK CA	



LART EL-160-GR	29832	max 60	GLS/CFL/LED	E27	do nadbudowania na ścianie	antracyt	dół
LART EL-260-GR	29833	2x max 60	GLS/CFL/LED	E27	do nadbudowania na ścianie	antracyt	góra i dół

Seria elewacyjnych opraw Kanlux LART to surowa i jednocześnie klasyczna linia opraw fasadowych w obudowie wykonanej z aluminium. Powierzchnia zewnętrzna oprawy wykończona jest w kolorze antracytowym. Kanlux LART perfekcyjnie prezentują się zarówno pojedynczo, jak i w zestawieniu kilku opraw. Subtelnie tworzą lub dopełniają świetlne aranżacje na tarasach czy elewacjach budynków.

- Materiał obudowy: stop aluminium
- Materiał szyby ochronnej: szkło hartowane

LART EL

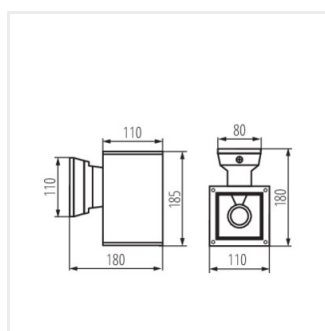
Oprawa elewacyjna



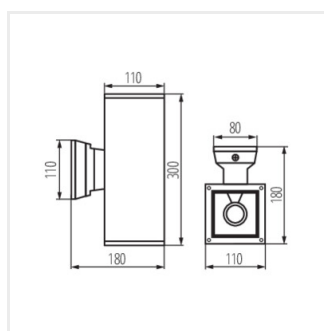
LART EL-160-GR



LART EL-260-GR



LART EL-160



LART EL-260