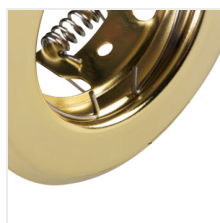
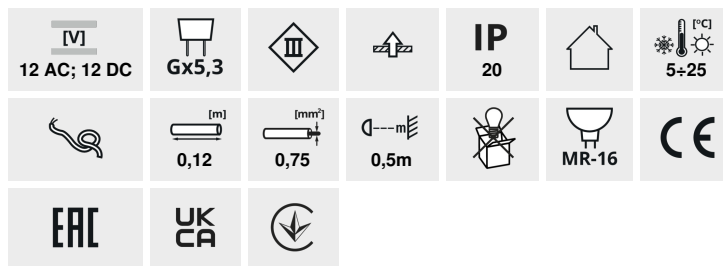


Oprawa sufitowa punktowa



ARGUS CT-2114-G



Model	Code	Max Power	Color	Beam Angle	Beam Diameter
ARGUS CT-2114-G	00300	max 10	złoty	brak	
ARGUS CT-2114-C	00301	max 10	chrom	brak	
ARGUS CT-2114-W	00303	max 10	biały	brak	
ARGUS CT-2115-G	00304	max 10	złoty	w jednej osi	15
ARGUS CT-2115-C	00305	max 10	chrom	w jednej osi	15
ARGUS CT-2115-W	00307	max 10	biały	w jednej osi	15
ARGUS CT-2117-C	00309	max 10	chrom	w jednej osi	45
ARGUS CT-2117-W	00311	max 10	biały	w jednej osi	45
ARGUS CT-2114-BR/M	00324	max 10	mosiądz matowy	brak	
ARGUS CT-2114-C/M	00325	max 10	chrom mat	brak	
ARGUS CT-2114-AN	00327	max 10	miedź matowa	brak	
ARGUS CT-2114-GM	00328	max 10	grafitowy	brak	
ARGUS CT-2115-BR/M	00330	max 10	mosiądz matowy	w jednej osi	15
ARGUS CT-2115-C/M	00331	max 10	chrom mat	w jednej osi	15
ARGUS CT-2115-AN	00333	max 10	miedź matowa	w jednej osi	15
ARGUS CT-2115-GM	00334	max 10	grafitowy	w jednej osi	15
ARGUS CT-2117-C/M	00337	max 10	chrom mat	w jednej osi	45
ARGUS CT-2117-GM	00340	max 10	grafitowy	w jednej osi	45

Kanlux ARGUS to najpopularniejsze i zarazem najprostsze w swojej formie oczko. Różnorodność wśród kształtów i kolorów sprawi, że każdy miłośnik klasyki znajdzie wśród nich coś dla siebie. Do oczek Kanlux ARGUS pasują żarówki z trzonkiem Gx5,3 (12V).

- Materiał obudowy: stal

ARGUS

Oprawa sufitowa punktowa



ARGUS CT-2114-G



ARGUS CT-2114-C



ARGUS CT-2114-W



ARGUS CT-2115-G



ARGUS CT-2115-C



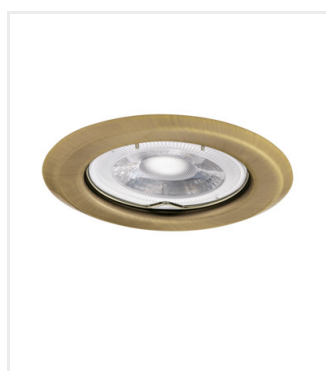
ARGUS CT-2115-W



ARGUS CT-2117-C



ARGUS CT-2117-W



ARGUS CT-2114-BR/M



ARGUS CT-2114-C/M



ARGUS CT-2114-AN



ARGUS CT-2114-GM

ARGUS

Oprawa sufitowa punktowa



ARGUS CT-2115-BR/M



ARGUS CT-2115-C/M



ARGUS CT-2115-AN



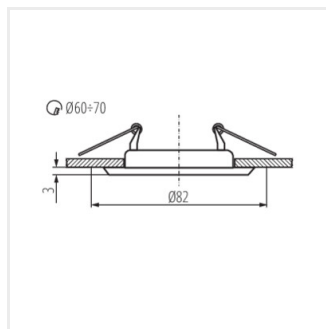
ARGUS CT-2115-GM



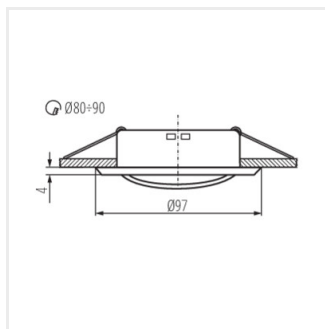
ARGUS CT-2117-C/M



ARGUS CT-2117-GM



ARGUS CT-2114



ARGUS CT-2115