

HIBO LED N

Oprawa LED high bay



[V] 220-240 AC	[Hz] 50	[°] 120	[h] ≥20000	[h] 25000	ellipse ≤ 6x MacAdam	Ra 80
SMD	IP 65			[°C] -20÷40		
	[m] 0,45	[mm] 1		[m] 1m	[°] 120° Φ _{use}	

HIBO LED N 50W-NW



	[W]	[lm]	[lm] Φ _{use}	T _c [K]		
HIBO LED N 50W-NW	31111	50	4750	4000	4000	czarny F
HIBO LED N 100W-NW	31112	100	10000	8200	4000	czarny F
HIBO LED N 150W-NW	31113	150	15000	12300	4000	czarny F
HIBO LED N 200W-NW	31114	200	20000	16450	4000	czarny F

HIBO LED to oprawa typu "High Bay" wykorzystująca moduł LED z diodami SMD. Oprawa posiada wysoki stopień szczelności IP65, dzięki czemu można ją zamontować w miejscach o wysokim zapyleniu i narażonych na działanie wody. Jest to oprawa przemysłowa, która doskonale sprawdzi się jako oświetlenie hal magazynowych, produkcyjnych oraz dużych przestrzeni handlowych.

- Materiał obudowy: stop aluminium
- Materiał szyby ochronnej: szkło

HIBO LED N

Oprawa LED high bay



HIBO LED N 50W-NW



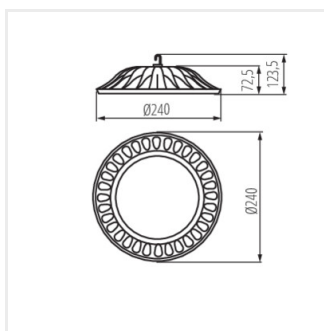
HIBO LED N 100W-NW



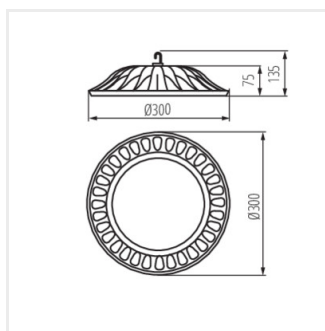
HIBO LED N 150W-NW



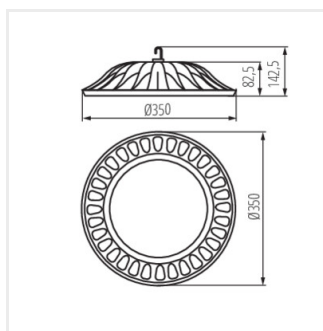
HIBO LED N 200W-NW



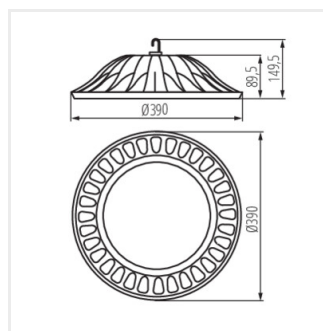
HIBO LED N 50W



HIBO LED N 100W



HIBO LED N 150W



HIBO LED N 200W