

## CORSO LED v2

### Plafoniera LED



[V] 220-240 AC	[Hz] 50	[°] 120	≥20000	[h] 25000	Ellipse ≤ 6x Mackdam	Ra 80
Hg	SMD			IP 44		°C -20÷35
		0,5m	CE	EAC	UK CA	



### CORSO LED V2 12-NW



	[W]	[lm]	Tc [K]	Beam angle	Sensor
CORSO LED V2 12-NW	31220	12	900	4000	biały
CORSO LED V2 18-NW	31221	18	1200	4000	biały
CORSO LED V2 24-NW	31222	24	1700	4000	biały
CORSO LED V2 12-NW-SE	31223	12	900	4000	biały mikrofalowy
CORSO LED V2 18-NW-SE	31224	18	1200	4000	biały mikrofalowy
CORSO LED V2 24-NW-SE	31225	24	1700	4000	biały mikrofalowy

- Materiał obudowy: metal
- Materiał klosza: PC

# CORSO LED v2

## Plafoniera LED



CORSO LED V2 12-NW



CORSO LED V2 18-NW



CORSO LED V2 24-NW



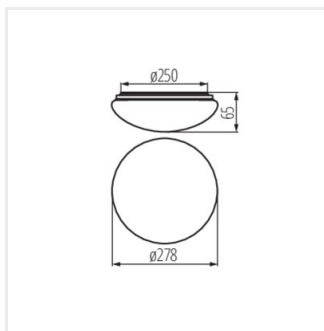
CORSO LED V2 12-NW-SE



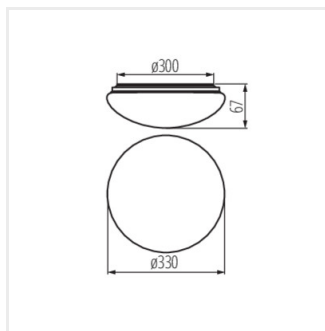
CORSO LED V2 18-NW-SE



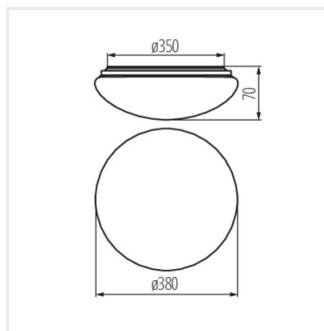
CORSO LED V2 24-NW-SE



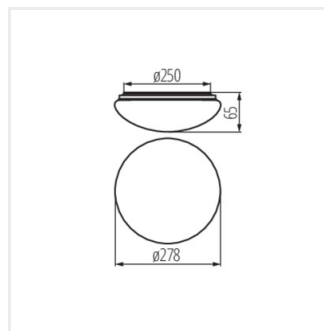
CORSO LED V2 12-NW



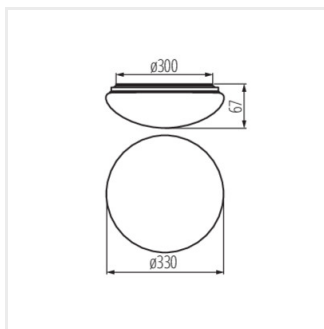
CORSO LED V2 18-NW



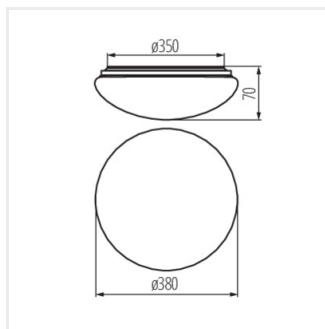
CORSO LED V2 24-NW



CORSO LED V2 12-NW-SE



CORSO LED V2 18-NW-SE



CORSO LED V2 24-NW-SE